



РЕГУЛЯТОР ОТОПЛЕНИЯ ВЗЛЕТ РО-2М



РУКОВОДСТВО ПО ЭКСПЛУАТАЦИИ

Часть I

В86.00-00.00 РЭ

ЕАС

Россия, Санкт-Петербург

Сделано в России

**Система менеджмента качества АО «Взлет»
сертифицирована на соответствие
ГОСТ Р ИСО 9001-2015 (ISO 9001:2015)
органом по сертификации ООО «Тест-С.-Петербург»,
на соответствие СТО Газпром 9001-2018
органом по сертификации АС «Русский Регистр»**



АО «Взлет»

ул. Трефолева, 2 БМ, г. Санкт-Петербург, РОССИЯ, 198097

E-mail: mail@vzljot.ru

www.vzljot.ru

Call-центр ☎ 8 - 8 0 0 - 3 3 3 - 8 8 8 - 7

бесплатный звонок оператору

для соединения со специалистом по интересующему вопросу

СОДЕРЖАНИЕ

ВВЕДЕНИЕ	4
ГАРАНТИИ ИЗГОТОВИТЕЛЯ	5
1. ОПИСАНИЕ И РАБОТА.....	6
1.1. Назначение регулятора	6
1.2. Технические характеристики.....	6
1.3. Состав регулятора	8
1.4. Устройство и работа	9
1.5. Конструкция измерительно-вычислительного блока регулятора... 16	
1.6. Подключение внешних устройств	16
1.7. Маркировка и пломбирование	18
2. ИСПОЛЬЗОВАНИЕ ПО НАЗНАЧЕНИЮ.....	19
2.1. Эксплуатационные ограничения.....	19
2.2. Меры безопасности	19
2.3. Подготовка к использованию	20
3. МОНТАЖ РЕГУЛЯТОРА ОТОПЛЕНИЯ	21
3.1. Общие требования	21
3.2. Монтаж преобразователей температуры в трубопроводы.....	21
3.3. Монтаж преобразователей температуры воздуха	23
3.4. Монтаж ИВБ регулятора отопления	23
3.5. Электромонтаж регулятора отопления	24
3.6. Демонтаж.....	26
4. ВВОД В ЭКСПЛУАТАЦИЮ.....	27
5. ТЕХНИЧЕСКОЕ ОБСЛУЖИВАНИЕ	28
6. УПАКОВКА, ХРАНЕНИЕ И ТРАНСПОРТИРОВАНИЕ	29
ПРИЛОЖЕНИЕ А. Конструкция регулятора отопления	30
ПРИЛОЖЕНИЕ Б. Арматура для установки преобразователей температуры в трубопровод	37
ПРИЛОЖЕНИЕ В. Примеры включения регулятора в схемы АТП	39
ПРИЛОЖЕНИЕ Г. Схемы подключения, схемы входов и выходов.....	41
ПРИЛОЖЕНИЕ Д. Структура архивов	44
ПРИЛОЖЕНИЕ Е. Структура журналов	45

Настоящий документ распространяется на регулятор отопления «ВЗЛЕТ РО-2М» (далее – регулятор) и предназначен для ознакомления с работой регулятора и порядком его эксплуатации. Часть I содержит техническое описание, требования по монтажу и порядок обслуживания регулятора, часть II – порядок использования его при эксплуатации.

В связи с постоянной работой над усовершенствованием регулятора отопления (РО) возможны отличия от настоящего руководства, не ухудшающие технические характеристики и функциональные возможности прибора.

ПЕРЕЧЕНЬ ПРИНЯТЫХ СОКРАЩЕНИЙ

АТП	- автоматизированный тепловой пункт;
ВИП	- вторичный источник питания;
ГВС	- горячее водоснабжение;
ДА	- датчик аварии;
ЖКИ	- жидкокристаллический индикатор;
ИББ	- измерительно-вычислительный блок;
ИУ	- исполнительное устройство;
НЗ	- нормально замкнутый (контакт);
НО	- нормально открытый (контакт);
НСХ	- номинальная статическая характеристика преобразования;
ПК	- персональный компьютер;
ПО	- программное обеспечение;
ПР	- преобразователь расхода;
ПТ	- преобразователь температуры;
ПУЭ	- правила устройства электроустановок;
РО	- регулятор отопления;
ТПС	- термопреобразователь сопротивления;
ТС	- тепловая сеть;
УЗР	- ультразвуковой расходомер;
ЭД	- эксплуатационная документация;
ЭМР	- электромагнитный расходомер.

ПРИМЕЧАНИЕ. Вид наименования или обозначения, выполненного в тексте жирным шрифтом, например: **Меню наладчика**, соответствует его отображению на дисплее прибора.

- *Регулятор отопления «ВЗЛЕТ РО-2М» соответствует требованиям Технического регламента Таможенного союза ТР ТС 004/2011 «О безопасности низковольтного оборудования».*
- *Регулятор отопления «ВЗЛЕТ РО-2М» соответствует требованиям Технического регламента Таможенного союза ТР ТС 020/2011 «Электромагнитная совместимость технических средств».*

ГАРАНТИИ ИЗГОТОВИТЕЛЯ

- I. Изготовитель гарантирует соответствие регуляторов отопления «ВЗЛЕТ РО-2М» техническим условиям в пределах гарантийного срока, указанного в паспорте на изделие, при соблюдении следующих условий:
 1. Хранение, транспортирование, монтаж и эксплуатация изделия осуществляются в соответствии с требованиями эксплуатационной документации.
 2. Монтаж и пусконаладочные работы проведены специализированной организацией, сотрудники которой прошли обучение на предприятии-изготовителе, и имеют сертификат на выполнение данного вида работ.

- II. В случае выхода оборудования из строя, гарантийный ремонт производится в головном или региональных сервисных центрах, авторизованных по работе с оборудованием торговой марки Взлет, при соблюдении условий эксплуатации и требований, указанных в эксплуатационной документации.

- III. Гарантийный ремонт регуляторов отопления, изготовленных по 4 классу безопасности и предназначенных для работы на объектах использования атомной энергии, производится только на предприятии-изготовителе.

- IV. Изготовитель не несет гарантийных обязательств в следующих случаях:
 - а) отсутствует паспорт на изделие;
 - б) изделие имеет механические повреждения;
 - в) изделие хранилось, транспортировалось, монтировалось или эксплуатировалось с нарушением требований эксплуатационной документации на изделие;
 - г) изделие или его составная часть подвергалось разборке или доработке;
 - д) гарантия не распространяется на расходные материалы и детали, имеющие ограниченный срок службы.

Информация по сервисному обслуживанию представлена на сайте [http: www.vzljot.ru](http://www.vzljot.ru) в разделе **Сервис**.

1. ОПИСАНИЕ И РАБОТА

1.1. Назначение регулятора

1.1.1. Регулятор отопления «ВЗЛЕТ РО-2М» предназначен для регулирования температуры теплоносителя отопления и горячего водоснабжения (ГВС), регулирования циркуляции вторичного контура ГВС и управления работой насосов в составе индивидуального теплового пункта, центрального теплового пункта, локальной автоматизированной котельной и индивидуальной котельной частного здания.

1.2. Технические характеристики

1.2.1. Основные технические характеристики регулятора отопления приведены в табл.1.

Таблица 1

Наименование параметра	Значение	Примечание
1. Количество каналов контроля температуры	6	
2. Количество каналов контроля расхода	2	
3. Количество входов сигнализации аварий внешних устройств	6	
4. Количество каналов управления внешними исполнительными устройствами, в том числе: - тиристорные ключи; - аналоговые (токовые) выходы (при условии доп. комплектации)	6-8 6 до 2-х	~220 В; 1 А 4 – 20 мА
5. Количество регулируемых параметров	до 4-х	
6. Диапазон измеряемых температур, °С: - теплоносителя - окружающего воздуха	0...150 -50...100	
7. Напряжение питания	~220 В; 50 Гц	
8. Потребляемая мощность, ВА, не более	6	
9. Средняя наработка на отказ, ч	100000	
10. Средний срок службы, лет	12	

1.2.2. Регулятор обеспечивает хранение результатов работы в циклических (перезаписываемых) архивах:

- интервальном – 1440 записей;
- журнале нештатных ситуаций – до 5124 записей;
- журнале отказов аппаратных – до 512 записей;
- журнале режимов – до 512 записей.

Структура сохраняемых архивов и журналов указана в Приложениях Д и Е.

Срок хранения установочной информации при отключении питания не менее 5 лет.

1.2.3. Устойчивость к внешним воздействующим факторам измерительно-вычислительного блока (ИВБ) регулятора в рабочем режиме (группы В4, Р2 и N2 по ГОСТ Р 52931):

- температура от 5 до 50 °С;
- относительная влажность до 80 % при 35 °С и более низких температурах, без конденсации влаги;
- атмосферное давление – 66,0...106,7 кПа;
- вибрация в диапазоне 10...55 Гц с амплитудой до 0,35 мм.

Исполнение ИВБ регулятора соответствует степени защиты IP54 по ГОСТ 14254.

1.2.4. Регуляторы, предназначенные для объектов использования атомной энергии, соответствуют:

- а) классу 4 (НП-001-15, НП-022-17, НП-016-05 и НП-033-11) – по эксплуатационной безопасности (классификационное обозначение – 4Н);
- б) III категории (НП-031-01) – по сейсмостойкости.

1.3. Состав регулятора

Состав регулятора при поставке – в соответствии с табл.2.

Таблица 2

Наименование и условные обозначения	Кол.	Примечание
1. Измерительно-вычислительный блок регулятора отопления РО-2М	1	
2. Преобразователь температуры	2 ... 6	Примечание 1
3. Комплект монтажный	1	Примечание 2
4. Паспорт	1	
5. Эксплуатационная документация в составе: - руководство по эксплуатации; - ЭД на составные части регулятора		Примечание 3
6. Дополнительное оборудование: - модуль токового выхода; - модуль Ethernet; - GSM-модем; - адаптер сигналов USB-RS232\485 - адаптер сотовой связи «ВЗЛЕТ АС» АССВ-030; - адаптер сети Ethernet «ВЗЛЕТ АС» АСЕВ-040.	до 2-х 1 1 1 1 1	По заказу

ПРИМЕЧАНИЯ:

1. Тип и количество преобразователей температуры – в соответствии с заказом. Типовая поставка – малоинерционный термометр ТПТ-19-1-100А40-35, преобразователь температуры наружного воздуха В14.04-00.00, комплекты преобразователей температуры платиновых «ВЗЛЕТ ТПС» требуемого типоразмера.
2. Состав – в соответствии с заказом. В комплект могут входить:
 - кабели связи ИВБ регулятора с преобразователями расхода (ПР) и/или преобразователями температуры (ПТ);
 - длина кабелей по заказу из типоряда: 6, 12, 20, 30, 40, 70, 100, 150, 200 м;
 - присоединительная и установочная арматура для монтажа составных частей регулятора на объекте
3. Эксплуатационная документация и карты заказа на данное изделие и другую продукцию, выпускаемую фирмой «Взлет», размещены на web-сайте по адресу: **www.vzljot.ru**.

Там же размещен пакет программ «Универсальный просмотрщик», включающий в свой состав инструментальную программу «Монитор Взлет РО-2М» для работы с прибором по последовательным интерфейсам RS-232 / RS-485, а также интерфейсу Ethernet.

Требуемый комплект поставки регулятора указывается в «Карте заказа».

1.4. Устройство и работа

1.4.1. Принцип работы.

1.4.1.1. Регулятор отопления «ВЗЛЕТ РО-2М» представляет собой микропроцессорный измерительно-вычислительный блок с жидкокристаллическим индикатором (ЖКИ), кнопочной панелью управления и комплектом преобразователей температуры.

1.4.1.2. Принцип действия регулятора основан на:

- измерении и анализе температур окружающей среды (наружной, внутренней);
- измерении и анализе расхода и температуры теплоносителя с помощью преобразователей расхода и температуры;
- обработке результатов измерений;
- анализе сигналов на дискретных входах;
- формировании сигналов управления в соответствии с выбранным алгоритмом.

Измерительно-вычислительный блок регулятора отопления состоит из:

- блока вторичного преобразователя с комбинированным модулем RS-232 / RS-485 / логический выход, модуля Ethernet, (при соответствующей комплектации) и модулей (модуля) токовых выходов (при соответствующей комплектации);
- блока первичного преобразователя с модулем источника вторичного питания (ВИП);
- блока коммутации с модулем коммутации и модулем исполнительных устройств.

Кроме того, ИВБ РО имеет в своем составе клавиатуру и индикатор. Структурная схема регулятора приведена на рис.1.

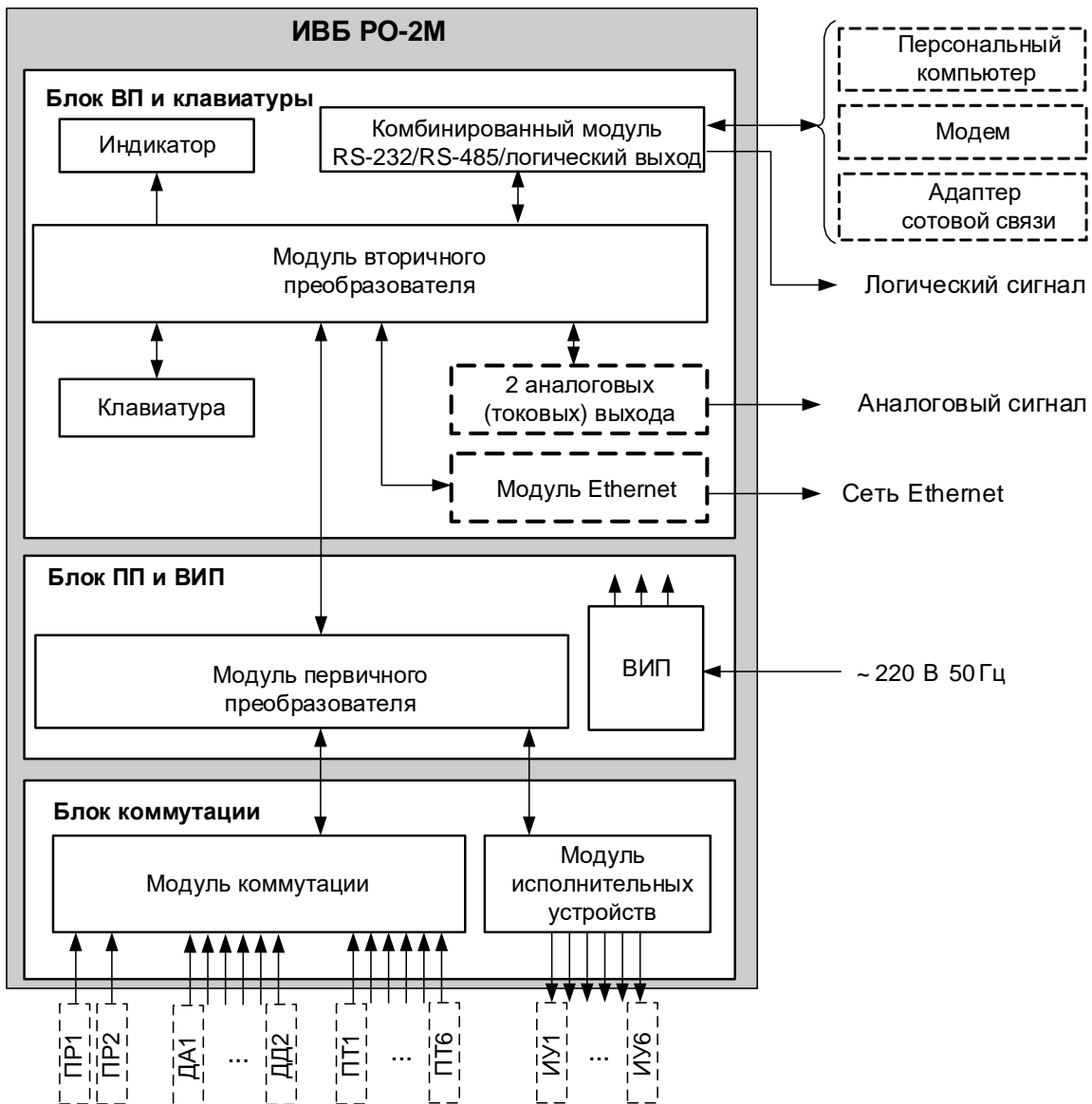
1.4.1.3. Регулятор отопления измеряет температуру по 6 каналам, из которых 2 канала (наружной температуры и внутренней температуры) – независимые, и по двум парам зависимых каналов измерения – температуры подачи и «обратки» отопления, и температуре ГВС и «обратки» тепловой сети.

1.4.1.4. При наличии на объекте автоматизации узла учета тепловой энергии возможно параллельное подключение преобразователей расхода как к теплосчетчику, так и к регулятору. При этом РО измеряет расход по двум частотным входам:

- 1-й вход – расход из тепловой сети ,
- 2-й вход – расход ГВС .

Примеры включения РО в схемы автоматических тепловых пунктов (АТП) приведены в Приложении В.

- 1.4.1.5. Регулятор отопления анализирует состояние 6 дискретных входов – до 4-х сигнализаторов аварии внешних устройств и до 2-х датчиков давления, имеющих дискретные аварийные выходы.
- 1.4.1.6. Регулятор управляет 6-ю тиристорными ключами и одним (двумя) токовыми выходами (при соответствующей комплектации).
- 1.4.1.7. Логический выход служит для выдачи аварийного сигнала с высоким или низким активным уровнем.



*ВИП – вторичный источник электропитания;
 ПР, ПТ, ДА, ДД, ИУ – преобразователи расхода, температуры, датчики аварии, датчики давления, исполнительные устройства.*

Рис.1. Структурная схема регулятора РО-2М.

1.4.1.8. С помощью клавиатуры и индикатора производится ввод и просмотр установочных параметров, а также просмотр текущей, диагностической и прочей информации.

Используя интерфейсы RS-232 (RS-485) или Ethernet (при соответствующей комплектации) можно выполнять аналогичные действия дистанционно.

1.4.1.9. Сигнализатор «РЕЖИМ» путем выключения зеленого светодиода и пульсирующего включения красного на лицевой панели ИВБ, оповещает о возникновении нештатной ситуации в процессе функционирования регулятора.

1.4.2. Функциональные возможности.

1.4.2.1. Регулятор отопления «ВЗЛЕТ РО-2М» в зависимости от комплектации и введенной наладчиком (пользователем) конфигурации выходных устройств (до 2-х аналоговых (токовых) выходов, 6 тиристорных ключей) может управлять:

- одним или двумя насосами отопления в различных режимах (используется 1 или 2 тиристорных ключа);
- одним или двумя насосами ГВС в различных режимах (используется 1 или 2 тиристорных ключа);
- температурой теплоносителя трубопровода подачи системы отопления с помощью или аналогового выхода, или с помощью двух тиристорных ключей при трёхпозиционном управлении:
 - с возможностью применения нормированного снижения температуры;
 - с регулированием, как по самой температуре, так и по разности температур подачи отопления и «обратки» отопления;
 - с ограничением максимального расхода из тепловой сети;
 - с ограничением минимального расхода из тепловой сети;
 - с ограничением температуры «обратки», возвращаемой в тепловую сеть (ТС);
 - с возможностью установки максимальной скорости изменения температуры отопления;
 - с ограничением максимальной и минимальной температуры теплоносителя отопления.
- температурой теплоносителя обратного трубопровода системы отопления с помощью или аналогового выхода, или с помощью двух тиристорных ключей при трёхпозиционном управлении (аналогично управлению подающим трубопроводом);
- температурой теплоносителя трубопровода подачи системы ГВС с помощью или аналогового выхода, или с помощью двух тиристорных ключей при трёхпозиционном управлении, аналогичном управлением трубопровода отопления;
- величиной циркуляции вторичного контура ГВС для предотвращения отложений на пластинах или трубках теплообменников ГВС с

помощью аналогового выхода, подключаемого на вход преобразователя частоты (входная характеристика преобразователя должна при этом быть инверсной, т.е. минимальному сигналу регулятора должна соответствовать максимальная частота преобразователя).

1.4.2.2. При задании соответствующей конфигурации регулятор, с помощью замыкания/размыкания тиристорного ключа №5 или №6, передаёт во внешнюю цепь обобщенный сигнал аварии. Сигнал аварии дублируется по логическому выходу. Распознаются следующие типы аварий:

- перегорание предохранителей тиристорных ключей;
- сбои измерений температур;
- аварии (остановки) насосов отопления и ГВС, снижение давления в системах отопления и ГВС;
- отклонения регулируемых параметров от заданных значений;
- возникновение нештатных режимов работы.

1.4.2.3. При задании соответствующей конфигурации регулятор с помощью тиристорного ключа №5 или №6, может выполнять функцию автономного таймера, т.е. управлять включением/отключением внешних устройств по командам таймера.

1.4.2.4. Регулятор также обеспечивает:

- автоматический контроль и индикацию наличия нештатных ситуаций и отказов, а также запись в журнал ошибок их вида и длительности;
- защиту архивных и установочных данных от несанкционированного доступа.

1.4.3. Уровни доступа.

Управление работой РО в различных режимах может осуществляться с клавиатуры ИВБ, и организовано с помощью системы меню и окон индикации разного уровня, отображаемых на дисплее.

Для управления работой РО возможно также использование персонального компьютера, подключаемого по интерфейсам RS-232 (RS-485), Ethernet.

В регуляторе предусмотрены три уровня доступа к установочным и калибровочным параметрам.

Уровни доступа отличаются составом индицируемой на дисплее информации, возможностями по изменению установочных параметров регулятора и обозначаются как режимы РАБОТА, СЕРВИС и НАСТРОЙКА.

Назначение режимов:

- НАСТРОЙКА – режим заводской настройки;
- СЕРВИС – режим подготовки к эксплуатации;
- РАБОТА – эксплуатационный режим (режим пользователя).

Режим работы задается комбинацией наличия /отсутствия замыкания с помощью переключателей двух контактных пар J3 и J4, расположенных на субблоке обработки данных РО. Соответствие комбинаций режимам управления приведено в табл.3, где «+» – наличие замыкания контактной пары, а «-» – отсутствие замыкания.

Таблица 3

Режим работы	Контактная пара		Назначение режима
	J3	J4	
РАБОТА	-	-	Эксплуатационный режим
СЕРВИС	-	+	Режим подготовки к эксплуатации (режим наладчика)
НАСТРОЙКА	+	-	Режим заводской настройки

Кроме этого, при вводе в эксплуатацию перевод регулятора в режим СЕРВИС может производиться при вводе пароля в меню **РЕГУЛЯТОР ОТОПЛЕНИЯ / Меню наладчика / Ввод пароля**.

Наибольшими возможностями обладает режим НАСТРОЙКА. В этом режиме индицируются все параметры и возможна модификация всех установочных параметров. Наименьшими возможностями обладает режим РАБОТА.

1.4.4. Параметры входных сигналов и сигналов управления.

1.4.4.1. Интерфейсы прибора.

Последовательные интерфейсы RS-232, RS-485 и интерфейс Ethernet обеспечивают возможность доступа к измерительным, расчетным и установочным параметрам. При этом возможна модификация установочных параметров, за исключением параметров, задаваемых в **Меню наладчика**.

Последовательные интерфейсы поддерживают расширенный протокол ModBus, принятый в качестве стандартного в приборах фирмы «Взлет».

Последовательный интерфейс RS-232 может использоваться для непосредственной связи с персональным компьютером (ПК):

- по кабелю при длине линии связи до 15 м;
- по телефонной линии с помощью модема или радиолнии с помощью радиомодема;
- по линии цифровой связи стандарта GSM 900/1800 МГц с помощью адаптера сотовой связи «ВЗЛЕТ АС» АССВ-030.

Дальность связи по телефонной линии, радиоканалу и сотовой связи определяется характеристиками телефонной линии, радиоканала и канала сотовой связи соответственно.

Последовательный интерфейс RS-485 обеспечивает связь по кабелю в группе из нескольких абонентов, одним из которых может быть ПК, при длине линии связи до 1200 м.

Подключение адаптера сотовой связи АССВ-030 к интерфейсу одиночного прибора или к линии связи группы приборов дает воз-

возможность передавать информацию по каналу сотовой связи, в том числе и в Интернет.

Используя канал сотовой связи можно на базе программного комплекса «ВЗЛЕТ СП» организовывать диспетчерскую сеть для многих одиночных и групп приборов как однотипных, так и разнотипных по назначению.

Скорость обмена по интерфейсам RS-232 и RS-485 от 2400 до 19200 Бод устанавливается в приборе.

ВНИМАНИЕ! Не допускается одновременное подключение и использование интерфейсов RS-232 и RS-485.

Интерфейс Ethernet используется для обмена данными через Интернет между приборами локальной сети и удаленным компьютером (компьютерами).

Обмен осуществляется через шлюз локальной сети, имеющий собственный (глобальный) IP-адрес. При обмене данные упаковываются в стек протоколов Ethernet / IP / UDP / TFTP / ModBus. Поддерживается также протокол ARP (Ethernet / ARP), который используется для определения MAC-адреса узла по IP-адресу запроса.

1.4.4.2. Логический выход

Логический выход предназначен для выдачи сигнала аварии. Логический выход может быть программно настроен на выдачу аварийного сигнала с высоким или низким активным уровнем. оконечный каскад схемы логического выхода (см. рис.Г.3 Приложения Г) гальванически развязан от основной схемы. Работа выходного каскада возможна при питании либо от внутреннего (активный режим), либо от внешнего (пассивный режим) источника питания.

Подключение выходного каскада к внутреннему гальванически развязанному источнику питания + 5 В осуществляется путем замыкания перемычками контактных пар J1 и J2 (см. рис. А.2 Приложения А) на субблоке обработки данных.

Внешнее напряжение, подаваемое на логический выход, не должно превышать + 24 В, ток нагрузки не должен быть более 50 мА.

1.4.4.3. Частотные входы

Частотные входы предназначены для подключения ПР различных типов с частотным выходом.

Константы преобразования (K_p) частотных входов могут устанавливаться в пределах 0,0001...3000 имп/л с шагом 0,0001 имп/л. K_p частотных входов РО должны соответствовать K_p подключаемых расходомеров.

Входной каскад частотных входов (см. рис.Г.4 Приложения Г) может работать в двух режимах, задаваемых с помощью контактных пар J9 - J12 на модуле коммутации (см. рис.А.4 Приложения А):

- в активном режиме частотные входы питаются от внутреннего гальванически развязанного источника напряжения +5 В (контактные пары замкнуты перемычками).

В этом режиме на вход должны подаваться:

- импульсы напряжения с параметрами: логический ноль – 0...1,0 В, логическая единица – 2,0...5,0 В,
 - замыкание/разрыв механических контактов, причем сопротивление внешней цепи при замкнутом состоянии механических контактов не должно превышать 100 Ом;
- в пассивном режиме (контактные пары разомкнуты) на вход должны подаваться импульсы тока с параметрами:
- логический ноль – 0...0,2 мА,
 - логическая единица – 0,5...20 мА.

В этом режиме замыкания механических контактов без питания подсчитываться не будут.

При подключении к частотным входам должна соблюдаться полярность в соответствии с маркировкой на модуле коммутации, а частота следования импульсов на входе должна быть не более 2500 Гц.

ВНИМАНИЕ! Напряжение на частотных входах не должно превышать 5,5 В!

1.4.4.4. Дискретные входы

Дискретные входы предназначены для приема сигнала управления от различных сигнализирующих датчиков. Программно дискретный вход может быть либо нормально открыт (НО), либо нормально замкнут (НЗ) и настроен на прием сигнала, имеющего высокий или низкий активный уровень.

Входной каскад дискретных входов аналогичен входному каскаду частотных входов и может работать в двух режимах, задаваемых с помощью контактных пар J1-J8, J13-J16 на модуле коммутации (см. рис.А.4).

При подключении к дискретным входам должна соблюдаться полярность в соответствии с маркировкой на модуле коммутации.

ВНИМАНИЕ! Напряжение на дискретных входах не должно превышать 5,5 В!

1.4.4.5. Токовые выходы

Токовые выходы регулятора (при соответствующей комплектации) служат для управления исполнительными устройствами с аналоговым (токовым) входом, работающим в диапазоне от 4 до 20 мА и имеющим входное сопротивление до 1 кОм.

1.5. Конструкция измерительно-вычислительного блока регулятора

1.5.1. Внешний вид измерительно-вычислительного блока регулятора «ВЗЛЕТ РО-2М» приведен на рис.А.1 Приложения А.

Корпус блока состоит из трех литых из алюминиевого сплава частей (блоков):

- основания – блока коммутации,
- средней части – блока первичного преобразователя и ВИП,
- лицевой части – блока вторичного преобразователя и клавиатуры.

Внутри блока коммутации установлены модуль коммутации (см. рис.А.4), с помощью которых осуществляется подключение внешних устройств к регулятору и модуль исполнительных устройств (см. рис.А.5).

На нижней плоскости блока коммутации расположены разъем интерфейса RS-232, отверстия с мембранными заглушками для ввода кабеля питания, сигнальных кабелей ПР, ПТ, а также внешних устройств, подключаемых к ИВБ регулятора.

1.5.2. Блок первичного преобразователя и ВИП содержит модуль первичного преобразователя и модуль вторичного источника питания. На нижней панели корпуса блока первичного преобразователя и ВИП расположена клемма защитного заземления.

1.5.3. Блок вторичного преобразователя и клавиатуры содержит модуль ВП. На лицевой панели блока вторичного преобразователя находятся ЖКИ и клавиатура. ЖКИ обеспечивает вывод четырех строк алфавитно-цифровой информации при 20 символах в строке. Период обновления текущей информации на ЖКИ составляет 2 с.

1.5.4. Блок вторичного преобразователя и клавиатуры совместно блоком первичного преобразователя и ВИП, соединяемые электрически многожильным шлейфом и конструктивно винтами со стороны блока первичного преобразователя, составляют субблок обработки данных (рис.А.2). В свою очередь субблок обработки данных соединяется шлейфами со стороны задней стенки и винтами со стороны лицевой панели с блоком коммутации, образуя ИВБ регулятора. Для удобства проведения монтажа субблок обработки данных откидывается на петлях в вертикальной плоскости.

На задней стенке блока коммутации находятся отверстия для установки крепежных пластин DRB01, обеспечивающих крепление ИВБ к DIN-рейке на объекте эксплуатации (см. рис.А.6).

1.6. Подключение внешних устройств

1.6.1. Преобразователи температуры

В составе регулятора в качестве ПТ могут использоваться термопреобразователи сопротивления:

- обладающие одной из номинальных статических характеристик преобразования (НСХ), указанных в табл.4;
- имеющие требуемые метрологические характеристики;
- обеспечивающие подключение по 4-х проводной схеме;
- удовлетворяющие условиям применения.

Таблица 4

Тип термопреобразователя сопротивления	Номинальное значение сопротивления при 0 °С, R ₀ , Ом	Условное обозначение НСХ	
		$\alpha = 0,00391^{\circ}\text{C}^{-1}$	$\alpha = 0,00385^{\circ}\text{C}^{-1}$
Платиновый	100	100П	Pt100
	500	500П	Pt500
		$\alpha = 0,00428^{\circ}\text{C}^{-1}$	
Медный	100	100М	

При типовой поставке в качестве ПТ ГВС используется малоинерционный термометр ТПТ-19-1-100А40-35, в качестве датчиков наружного воздуха и внутренней температуры – комплект преобразователей термоэлектрических В14.04-00.00.

Для остальных преобразователей температуры в типовой поставке используются ПТ «ВЗЛЕТ ТПС», вид которых приведен на рис.А.7 Приложения А.

Кроме того, могут использоваться ПТ типа КТС-Б, КТСП-Н, КТПТР-01, КТПТР-05, КТСП-Р, КТСПР-001, ТМТ-1(-15), ТПТ-1(-15), ТСП-Р, Метран-205.

1.6.2. Преобразователи расхода

В качестве ПР могут использоваться следующие изделия фирмы «ВЗЛЕТ»:

- электромагнитные расходомеры-счетчики (ЭМР) «ВЗЛЕТ ЭР»;
- ультразвуковые расходомеры-счетчики (УЗР) «ВЗЛЕТ МР».

Описание принципа действия и технические характеристики перечисленных ПР приведены в соответствующей ЭД.

Длина линий связи УЗР – ИВБ регулятора и ЭМР – ИВБ регулятора может быть до 300 м.

Кроме того, в качестве ПР могут использоваться следующие расходомеры с требуемыми метрологическими характеристиками и с импульсным выходом, который соответствует по электрическим параметрам импульсным входам регулятора: ВЭПС-СР, ВЭПС-ТИ, ПБ-2, ВСТ, ВМГ, ОСВИ, РУ-2, СВЭМ, ВРТК, РМ-5, ПРЭМ, ТЭМ, М-ТХКА, М-НХКА, SKM, SONOFLO, VA, ETHI, Cosmos WP, UFM, MNK.

Максимальная длина связи ИВБ регулятора с указанными ПР определяется техническими характеристиками используемого расходомера.

В качестве ПР в одном регуляторе могут использоваться расходомеры различных видов и типов.

При наличии на объекте узла учета тепловой энергии возможно параллельное подключение преобразователей расхода как к теплосчетчику, так и к ИВБ регулятора.

1.6.3. Исполнительные устройства

Для управления исполнительными устройствами, подключаемыми к РО (насосы, сервоприводы) служит модуль исполнительных устройств, содержащий 6 тиристорных ключей и осуществляющий коммутацию напряжения сети переменного тока 220 В 50 Гц на исполнительные устройства.

Каждый тиристорный ключ коммутирует ток не более 1 А, т.е. максимальная мощность исполнительного устройства не должна превышать 220 ВА.

Управление тиристорами осуществляется по сигналам внешних датчиков в соответствии с выбранным алгоритмом работы.

При комплектовании регулятора токовыми выходами появляется возможность управления исполнительными устройствами (частотными регуляторами, клапанами с сервоприводом и т.д.), имеющими токовый вход.

1.7. Маркировка и пломбирование

1.7.1. Маркировка на лицевой панели ИВБ РО-2М содержит его обозначение и наименование, фирменный знак предприятия-изготовителя. Заводской номер указан на шильдике, закрепленном на лицевой панели регулятора.

Регуляторы, предназначенные для поставки на объекты использования атомной энергии, дополнительно маркируются обозначением АС-6 на ИВБ.

1.7.2. После заводской проверки пломбируется один из винтов, скрепляющий субблок обработки данных, а также колпачок, закрывающий контактную пару J3 режима заводской настройки регулятора. Для защиты от несанкционированного доступа при транспортировке и хранении пломбируются проушины на субблоке обработки данных и блоке коммутации ИВБ (рис.А.1).

1.7.3. После монтажа, настройки и проверки функционирования РО на объекте могут быть опломбированы:

- колпачок, закрывающий контактную пару J4 разрешения модификации функциональных параметров ИВБ;
- проушины на субблоке обработки данных и блоке коммутации ИВБ.

2. ИСПОЛЬЗОВАНИЕ ПО НАЗНАЧЕНИЮ

2.1. Эксплуатационные ограничения

- 2.1.1. Эксплуатация ИВБ регулятора должна производиться в условиях воздействующих факторов, не превышающих допустимых значений, оговоренных в п.1.2.3 настоящего РЭ.
- 2.1.2. Необходимость защитного заземления прибора определяется в соответствии с требованиями главы 1.7 «Правил устройства электроустановок» (ПУЭ) в зависимости от напряжения питания и условий размещения прибора.
- 2.1.3. Молниезащита объекта размещения прибора, выполненная в соответствии с «Инструкцией по устройству молниезащиты зданий, сооружений и промышленных коммуникаций» СО153-34.21.122-2003 (утвержденной Приказом Минэнерго России №280 от 30.06.2003 г.) предохраняет прибор от выхода из строя при наличии молниевых разрядов.
- 2.1.4. Требования к условиям эксплуатации и выбору места монтажа, приведенные в настоящем руководстве по эксплуатации, учитывают наиболее типичные внешние факторы, влияющие на работу изделия.

На объекте эксплуатации могут существовать или возникнуть в процессе его эксплуатации внешние факторы, не поддающиеся предварительному прогнозу, оценке или проверке и которые производитель не мог учесть при разработке.

В случае проявления подобных факторов следует устранить их или найти иное место эксплуатации, где данные факторы отсутствуют или не оказывают влияния на работу изделия.

2.2. Меры безопасности

- 2.2.1. К работе с изделием допускается обслуживающий персонал, ознакомленный с эксплуатационной документацией на изделие.
- 2.2.2. При подготовке изделия к использованию должны соблюдаться «Правила технической эксплуатации электроустановок потребителей» и «Правила техники безопасности при эксплуатации электроустановок потребителей».
- 2.2.3. При проведении работ с регулятором опасным фактором является напряжение переменного тока с действующим значением до 242 В частотой 50 Гц.
- 2.2.4. При обнаружении внешнего повреждения ИВБ РО или сетевой проводки следует отключить ИВБ РО до выяснения специалистом возможности его дальнейшей эксплуатации.
- 2.2.5. В процессе работ по монтажу, пусконаладке или ремонту регулятора запрещается использовать электроприборы и электроинструменты без подключения их корпусов к магистрали защитного за-

земления, а также использовать перечисленные устройства в неисправном состоянии.

ВНИМАНИЕ! Перед подключением корпуса ИВБ к магистрали защитного заземления убедиться в отсутствии напряжения на ней.

2.3. Подготовка к использованию

2.3.1. Транспортировка РО к месту эксплуатации должна осуществляться в заводской таре.

После транспортировки РО к месту установки при отрицательной температуре и внесения его в помещение с положительной температурой во избежание конденсации влаги необходимо выдержать РО в упаковке не менее 3-х часов.

При распаковке РО проверить его комплектность в соответствии с паспортом на данный прибор.

2.3.2. Не допускается размещение РО в условиях, не соответствующих п.1.2.3 настоящего руководства по эксплуатации.

2.3.3. При выборе места размещения РО следует учитывать:

- длину кабелей связи РО-ПР, РО-ПТ;
- необходимость обеспечения свободного доступа к ИВБ РО;
- необходимость защитного заземления ИВБ РО.

Освещение ИВБ необязательно, т.к. дисплей ИВБ имеет собственную подсветку.

3. МОНТАЖ РЕГУЛЯТОРА ОТОПЛЕНИЯ

3.1. Общие требования

3.1.1. Размещение составных частей регулятора отопления должно обеспечивать:

- соответствие условиям монтажа и эксплуатации, изложенным в ЭД на составные части РО;
- свободный доступ к измерительно-вычислительному блоку РО при его обслуживании и снятии показаний;
- отсутствие сильного электромагнитного излучения, создаваемого, например, работающими электродвигателями или силовыми трансформаторами.

ВНИМАНИЕ! Не допускается монтаж составных частей РО в местах возможного затопления, либо попадания каплюющей жидкости, а также открытых для прямого воздействия солнечных лучей на жидкокристаллический индикатор прибора.

3.1.2. Для монтажа РО на объекте необходимо:

- наличие свободных участков на трубопроводах соответствующего внутреннего диаметра для установки ПТ, либо расширителей для установки ПТ;
- наличие места для размещения ИВБ РО.

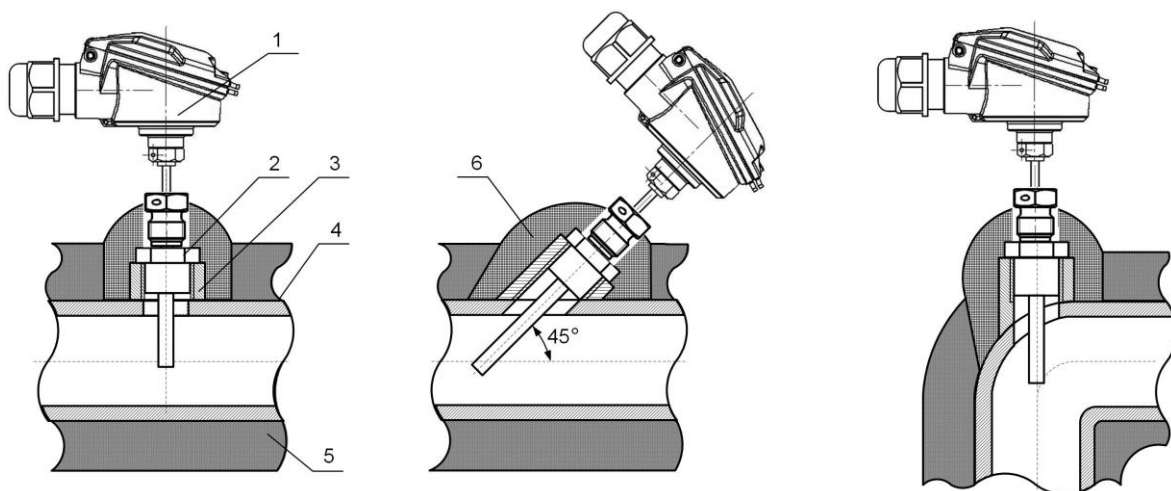
3.2. Монтаж преобразователей температуры в трубопроводы

3.2.1. Скорость потока теплоносителя в месте установки ПТ не должна превышать 4 м/с.

Для использования ПТ при более высоких скоростях потока требуется применение защитной гильзы с соответствующими характеристиками.

3.2.2. ПТ в подающем и обратном трубопроводах должны быть смонтированы одинаковым образом: либо перпендикулярно к оси трубопровода, либо наклонно, либо в колена трубопровода.

Рекомендуемые варианты монтажа ПТ приведены на рис.2. Для установки ПТ типа «ВЗЛЕТ ТПС», КТПТР-05 поставляются бобышки одного из двух типов – прямая или наклонная с размерами, указанными в Приложении Б.



1 – термопреобразователь сопротивления; 2 – защитная гильза;
3 – бобышка; 4 – трубопровод; 5 – теплоизоляция трубопровода;
6 – теплоизоляция ПТ.

Рис.2. Способы установки ПТ.

3.2.3. Типоразмер ПТ (длина монтажной части) зависит от внутреннего диаметра трубопровода в месте установки ПТ и способа установки (перпендикулярно или наклонно).

Для выбора типоразмера ПТ «ВЗЛЕТ ТПС» или КТПТР-05, исходя из внутреннего диаметра трубопровода $D_{вн}$ и условия погружения ПТ на глубину $(0,3-0,7) D_{вн}$ с учетом размеров поставляемых бобышек, можно воспользоваться табл.5.

Допускается осуществлять выбор типоразмера ПТ в соответствии с региональными или отраслевыми требованиями (нормативами).

Таблица 5

Длина монтажной части ПТ, мм	Диаметр условного прохода трубопровода (DN), мм	
	прямая бобышка	наклонная бобышка
50	40 – 110	30 – 60
70	60 – 170	40 – 105
98	85 – 260	60 – 160
133	120 – 380	85 – 240
223	210 – 670	150 – 450

Установка ПТ в трубопровод меньшего диаметра может осуществляться либо в колено, либо в специальный расширитель соответствующего типоразмера (см. рис.Б.1 Приложения Б).

3.2.4. Для исключения внесения возмущений в поток жидкости ПТ рекомендуется устанавливаться в трубопровод по направлению потока после соответствующего преобразователя расхода.

Допускается установка ПТ до ПР по направлению потока на расстоянии не менее 5-7 DN трубопровода.

3.2.5. Для монтажа ПТ в выбранном месте установки в стенке трубопровода делается отверстие:

- под наклонную бобышку – овальное с $D_{\text{мин}} = 18$ мм и $D_{\text{макс}} = 25$ мм (большой размер располагается вдоль оси трубопровода);
- под прямую бобышку – цилиндрическое диаметром 18 мм.

Бобышка приваривается к трубопроводу таким образом, чтобы отверстия в ней и стенке трубопровода были соосны. Наклонная бобышка приваривается в положении, обеспечивающем соответствующую ориентацию ПТ относительно потока жидкости.

ВНИМАНИЕ! При сварке необходимо исключить возможность повреждения внутренней резьбы бобышки.

Для установки ПТ типа «ВЗЛЕТ ТПС» или КТПТР в бобышку ввинчивается защитная гильза соответствующей длины, а в гильзу вворачивается ПТ. Для обеспечения герметичности соединений используются кольцевые уплотняющие прокладки.

С целью улучшения теплопередачи при установке ПТ типа «ВЗЛЕТ ТПС» или КТПТР, рекомендуется заливать в защитные гильзы трансформаторное масло, или заполнять полость гильзы теплопроводящей пастой КПТ-8.

3.3. Монтаж преобразователей температуры воздуха

- 3.3.1. Установка преобразователя температуры наружного воздуха должна производиться в месте, защищённом от попадания прямых солнечных лучей и удалённом от открывающихся форточек не менее 2 м по вертикали и 1 м по горизонтали.
- 3.3.2. Установка преобразователя температуры воздуха внутри помещения должна производиться в месте, защищённом от попадания прямых солнечных лучей и удалённом от источников тепловыделения не менее 1 м по горизонтали на высоте 1,5 м от пола и на расстоянии не менее 0,5 м от наружных стен.

3.4. Монтаж ИВБ регулятора отопления

- 3.4.1. Установочные размеры ИВБ РО приведены на рис.А.1. При выборе места размещения ИВБ РО необходимо учитывать длину кабелей связи с ПР и ПТ.
- 3.4.2. Не допускается размещение ИВБ РО:
 - в помещении, где температура окружающего воздуха может выходить за пределы 5...50 °С, а влажность может быть выше 80 % при температуре ниже 35 °С;
 - вблизи источников тепла, например, горячих трубопроводов.

К месту размещения ИВБ РО должна быть проведена шина защитного заземления.

3.5. Электромонтаж регулятора отопления

3.5.1. Электрический монтаж кабелей связи с преобразователями расхода

3.5.1.1. В качестве сигнального кабеля частотного выхода ПР может использоваться любой двухжильный кабель с сечением жил не менее $0,35 \text{ мм}^2$ (например, ШВВП $2 \times 0,35 \text{ мм}^2$)

Возможно использование четырехпроводного кабеля с сечением жил не менее $0,2 \text{ мм}^2$ (например, МКВЭВ $4 \times 0,2 \text{ мм}^2$). При этом рекомендуется попарное объединение проводов при заделке концов кабеля. Разделка и подключение экрана не требуется.

3.5.1.2. Подключение сигнальных кабелей ПР к ИВБ РО производится на модуле коммутации (см. рис.А.4 Приложения А) в соответствии со схемой подключений (см. рис.Г.1 Приложения Г).

Схемы подключения расходомеров фирмы «Взлет» к ИВБ РО по частотным входам приведены на рис. Г.2 Приложения Г.

3.5.2. Электрический монтаж кабелей аварийной сигнализации

3.5.2.1. Электромонтаж сигнальных кабелей датчиков аварии (ДА) насосов и датчиков давления (ДД) производится аналогично электромонтажу кабелей связи с ПР.

3.5.2.2. Подключение сигнальных кабелей ДА и ДД к ИВБ РО производится на плате коммутации (см. рис.А.4) в соответствии со схемой подключений (см. рис.Г.1).

3.5.3. Электрический монтаж преобразователей температуры

3.5.3.1. В качестве сигнального кабеля ПТ должен использоваться четырехжильный кабель в экране, сечение жил не менее $0,12 \text{ мм}^2$ (например, МКВЭВ $4 \times 0,2 \text{ мм}^2$).

3.5.3.2. Перед подключением концы кабелей зачищаются от изоляции на длину 5 мм и облуживаются в соответствии с ГОСТ 23587.

На концы сигнальных кабелей, подключаемых к ПТ типа КТПТР-05, должны напаяться наконечники под винт М4.

При подключении к ПТ должны использоваться шайбы - «звездочки» или гровер-шайбы.

3.5.3.3. Подключение сигнальных кабелей ПТ к ИВБ РО производить в соответствии со схемой подключений (см. рис.Г.1).

При заводской сборке ИВБ на контактные колодки, предназначенные для подключения ПТ по двум парам зависимых каналов измерения – температуры подачи и «обратки» отопления («tпр» и «tобр» соответственно), и температуры ГВС и «обратки» тепловой сети («tгвс» и «tобр ТС» соответственно) устанавливаются перемычки, соединяющие контакты с наименованиями сигналов LEADxA и LEADxB.

При подключении ПТ к контактной колодке, на которой установлена перемычка, соответствующая перемычка должна сниматься.

После подключения кабелей связи участки трубопровода в месте установки ПТ и узлы установки ПТ теплоизолируются с помощью соответствующих материалов.

3.5.4. Электрический монтаж кабелей связи с исполнительными устройствами

3.5.4.1. В качестве управляющих выходов в модуле исполнительных устройств (см. рис.А.5) используются 6 тиристорных ключей. Во включенном состоянии каждый из выходов может обеспечить управляющий сигнал ~220 В 50 Гц при силе тока до 1 А.

3.5.4.2. В качестве кабелей связи тиристорных ключей с исполнительными устройствами может использоваться любой двухжильный кабель, рассчитанный на рабочее напряжение ~220 В 50 Гц с сечением жил не менее 0,35 мм².

Входной разъем сети 220 В 50 Гц – ХТ22, выходной разъем питания РО – ХТ23.

Исполнительные устройства подключаются к разъемам ХТ24 – ХТ29.

3.5.4.3. При заказе в комплекте РО для управления исполнительными устройствами модулей токового выхода, параметры кабеля токового выхода определяются с учетом нагрузочной способности выхода и параметров приемника токового сигнала.

К кабелю токового выхода подключаются ответные части разъема модуля токового выхода, поставляемого с ИББ РО.

3.5.5. Электрический монтаж кабелей связи с комбинированным модулем «RS-232/RS-485/логический выход».

3.5.5.1. В качестве линии связи для логического выхода и выхода последовательного интерфейса может использоваться любой двух/четырёхжильный кабель с сечением жил не менее 0,35 мм² и длиной до 300 м.

3.5.5.2. К кабелям выхода RS-485 и логического выхода подключаются ответные части разъемов, поставляемого с ИББ РО.

3.5.6. Электрический монтаж кабеля связи с сетью Ethernet ведется в соответствии с таблицей распайки, приведенной на рис.А.3.

3.5.7. ИББ РО не имеет собственного выключателя питания, поэтому подключение его к сети 220 В рекомендуется выполнять через внешний выключатель.

3.5.8. Кабели сигналов связи, интерфейса RS-232/RS-485 и сетевой кабель по возможности крепятся к стене.

Для защиты от механических повреждений рекомендуется их размещать в металлических трубах или металлорукавах.

Кабель связи без защиты в виде металлической трубы или металлорукава не рекомендуется прокладывать вдоль силовых кабелей другого оборудования на расстоянии менее 30 см. Допускается пересекать их под углом 90°.

В РО крепление кабелей к стене около ИВБ может осуществляться при помощи монтажных скоб.

ВНИМАНИЕ! Не допускается крепить кабели к трубопроводу с теплоносителем.

3.5.9. Защитное заземление, а также заземляющее устройство должны удовлетворять требованиям ПУЭ.

Во избежание отказа прибора не допускается в качестве защитного заземления использовать систему заземления молниезащиты.

Заземляющий проводник, соединяющий клемму защитного заземления ИВБ прибора с заземляющим устройством и выполняемый медным проводом без механической защиты, должен иметь сечение не менее 4 мм².

3.6. Демонтаж

Демонтаж ПТ и ИВБ РО для отправки в ремонт проводится в нижеуказанном порядке.

3.6.1. Отключить кабель питания ИВБ от сети.

3.6.2. Извлечь ПТ из защитных гильз и отключить кабель связи ПТ-ИВБ, промаркировав концы в соответствии со схемой соединения РО.

3.6.3. Отключить проводник, соединяющий ИВБ с магистралью защитного заземления, от клеммы на корпусе ИВБ.

3.6.4. Для демонтажа субблока обработки данных ИВБ:

- отвернуть винты на лицевой панели ИВБ и откинуть субблок обработки данных вбок на поворотных петлях;
- отсоединить от субблока обработки данных шлейфы связи с модулем коммутации;
- отсоединить от субблока шлейф и разъемы комбинированного модуля «RS-232/RS-485/логический выход»;
- отсоединить от субблока разъем кабеля питания ~220 В;
- снять с петель субблок обработки данных;
- упаковать субблок для последующей транспортировки.

4. ВВОД В ЭКСПЛУАТАЦИЮ

4.1. Регулятор отопления при первом включении или после длительного перерыва в работе готов к эксплуатации после:

- 30-минутного прогрева ИВБ РО;
- полного прекращения динамических гидравлических процессов в трубопроводе, связанных с регулированием потока теплоносителя (работы на трубопроводе со сливом теплоносителя, перекрытие потока теплоносителя и т.п.).

4.2. Перед вводом в эксплуатацию необходимо:

- произвести подключение датчиков расхода, температуры, давления, исполнительных и внешних устройств в соответствии со схемой подключения РО и схемой АТП;
- настроить ИВБ РО в соответствии со схемой объекта (установить требуемый режим, ввести в РО параметры функционирования), если он не был сконфигурирован при выпуске из производства;
- перевести ИВБ в режим РАБОТА (снять перемычку с контактной пары J4);
- опломбировать ИВБ РО в соответствии с п.1.7.3 настоящего РЭ;
- опломбировать составные части РО в соответствии с требованиями правил ввода объекта в эксплуатацию.

5. ТЕХНИЧЕСКОЕ ОБСЛУЖИВАНИЕ

5.1. Общие указания

Введенный в эксплуатацию регулятор не требует специального технического обслуживания, кроме периодического контроля:

- соблюдения условий эксплуатации;
- отсутствия внешних повреждений регулятора;
- работоспособности регулятора.

Периодичность контроля зависит от условий эксплуатации, но не должна быть реже одного раза в месяц.

5.2. Текущий ремонт

Регулятор по виду исполнения и с учетом условий эксплуатации относится к изделиям, ремонт которых производится только на предприятии-изготовителе.

Отправка прибора для проведения ремонта должна производиться с паспортом прибора. В сопроводительных документах необходимо указывать почтовые реквизиты, телефон и факс отправителя, а также способ и адрес обратной доставки.

6. УПАКОВКА, ХРАНЕНИЕ И ТРАНСПОРТИРОВАНИЕ

6.1. Регулятор отопления, укомплектованный в соответствии с табл.2, упаковывается в индивидуальную тару категории КУ-2 по ГОСТ 23170 (ящик из гофрированного картона). Туда же помещается паспорт.

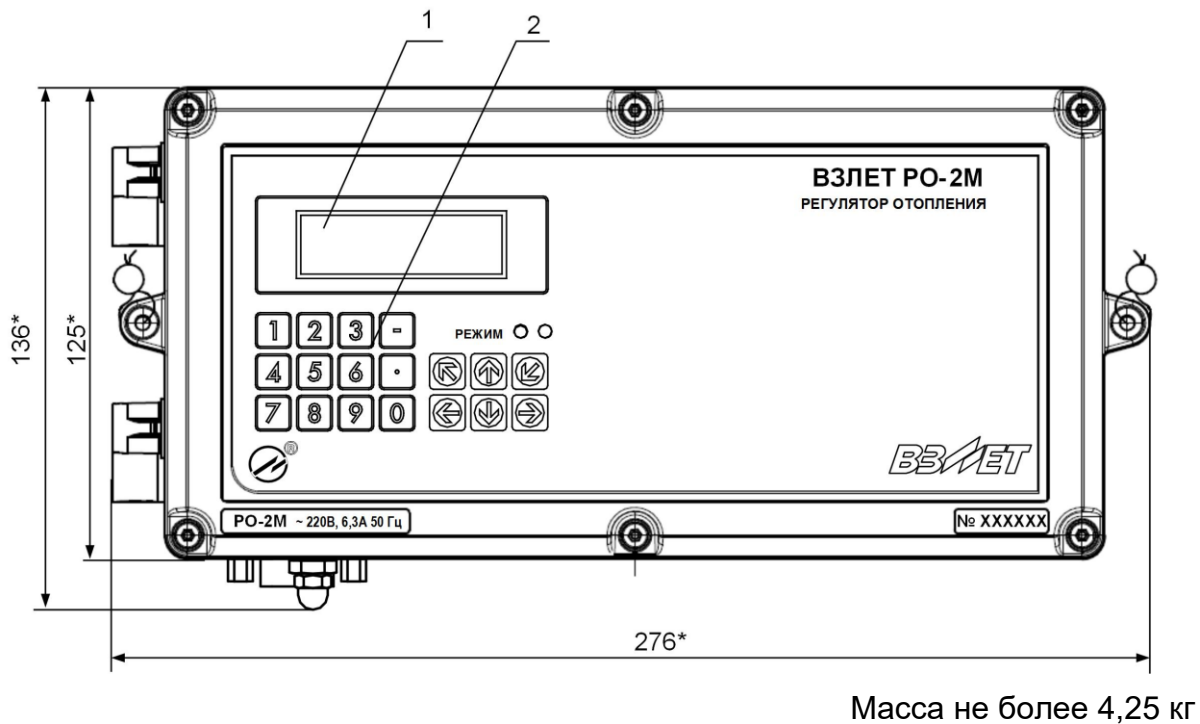
6.2. РО должен храниться в сухом помещении в соответствии с условиями хранения 1 согласно ГОСТ 15150. В помещении для хранения не должно быть токопроводящей пыли, паров кислот, щелочей, а также газов, вызывающих коррозию и разрушающих изоляцию.

РО не требует специального технического обслуживания при хранении.

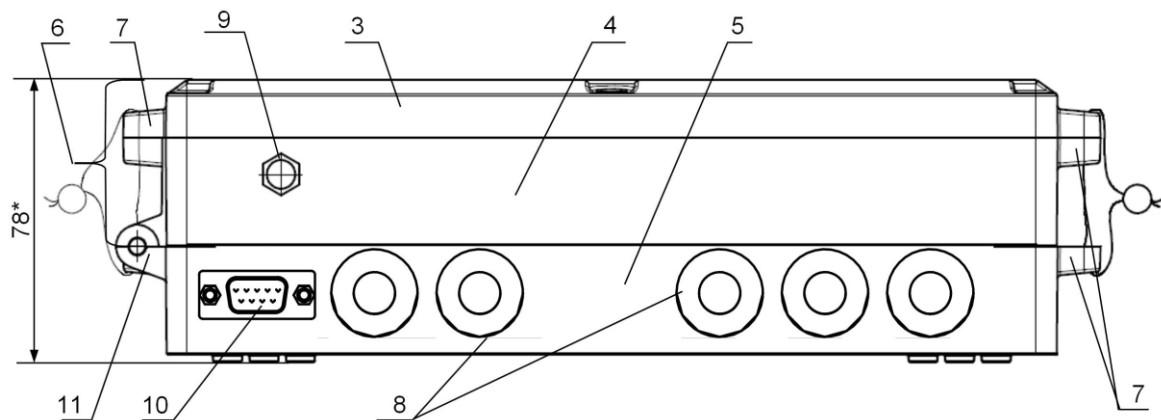
6.3. Регулятор отопления «ВЗЛЕТ РО-2М» может транспортироваться автомобильным, речным, железнодорожным и авиационным транспортом при соблюдении следующих условий:

- транспортировка осуществляется в заводской таре;
- отсутствует прямое воздействие влаги;
- температура не выходит за пределы от минус 30 до 50 °С;
- влажность не превышает 98 % при температуре до 35 °С;
- вибрация в диапазоне от 10 до 500 Гц с амплитудой до 0,35 мм и ускорением до 49 м/с²;
- удары со значением пикового ускорения до 98 м/с²;
- уложенные в транспорте РО закреплены во избежание падения и соударений.

ПРИЛОЖЕНИЕ А. Конструкция регулятора отопления



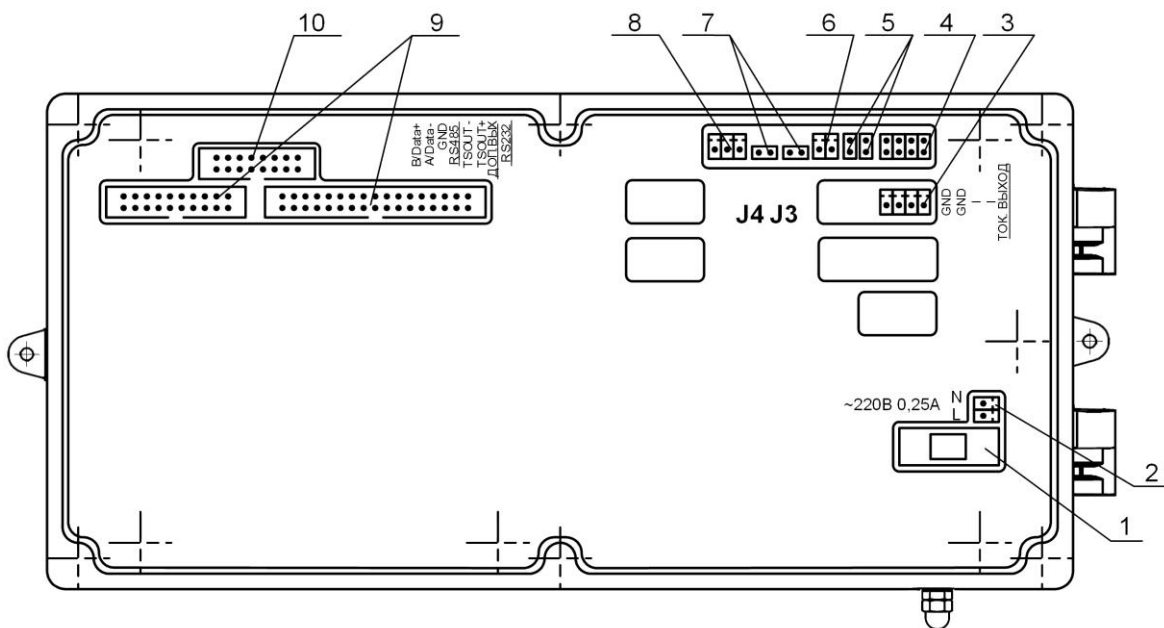
а) вид спереди



б) вид снизу

1 – дисплей; 2 – клавиатура; 3 – блок ВП и клавиатуры; 4 – блок первичного преобразователя и ВИП; 5 – блок коммутации; 6 – субблок обработки данных; 7 – проушины для установки эксплуатационных пломб; 8 – заглушки мембранные; 9 – клемма заземления; 10 – разъем интерфейса RS-232; 11 – петли, на которых откидывается субблок обработки данных.

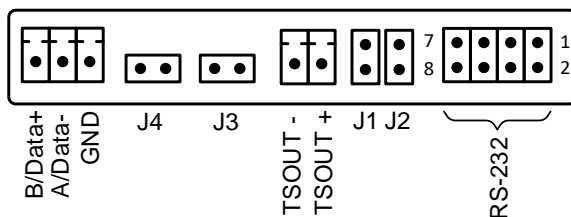
Рис.А.1. Измерительно-вычислительный блок регулятора отопления РО-2М.



1 – предохранитель; 2 – разъем подключения кабеля питания ~220 В; 3 – разъем модуля токового выхода; 4 – разъем подключения шлейфа связи с внешним разъемом интерфейса RS-232; 5 – контактные пары J1 и J2 для установки режима работы логического выхода; 6 – разъем логического выхода; 7 – контактные пары J3 и J4 для установки режима работы регулятора; 8 – разъем подключения кабеля связи интерфейса RS-485; 9 – разъемы для подключения шлейфов связи с модулем коммутации; 10 – разъем для подключения шлейфа связи с модулем исполнительных устройств.

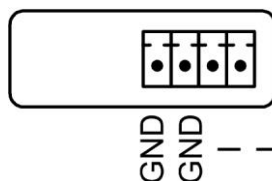
Рис.А.2. Вид сзади субблока обработки данных.

Обозначение сигналов и элементов комбинированного модуля «RS-232/RS-485/логический выход»

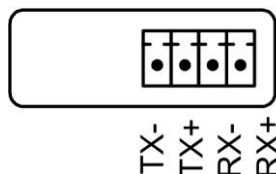


ПРИМЕЧАНИЕ. К 8-контактному разъему RS-232 подключается кабель от внешнего разъема RS-232, расположенного на наружной поверхности блока коммутации (см. рис.А.1).

Обозначение сигналов модуля токового выхода



Обозначение сигналов модуля «Ethernet»



Подключение к сети Ethernet

Распайка разъема RJ45

Цепь	№ контакта на субблоке	№ контакта на RJ45	
		для подклю- чения к сети	для подклю- чения к ПК
TX+	1	1	3
TX-	2	2	6
RX+	3	3	1
RX-	4	6	2

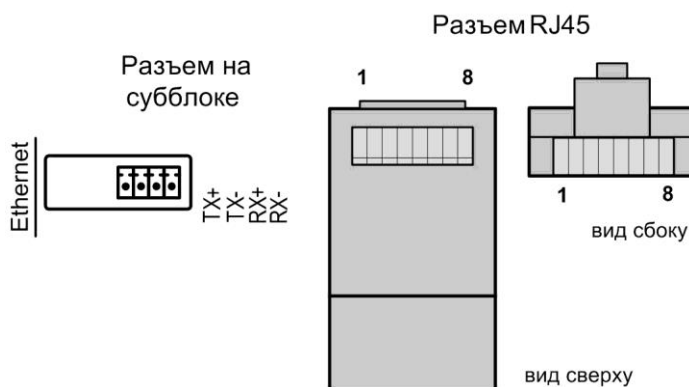
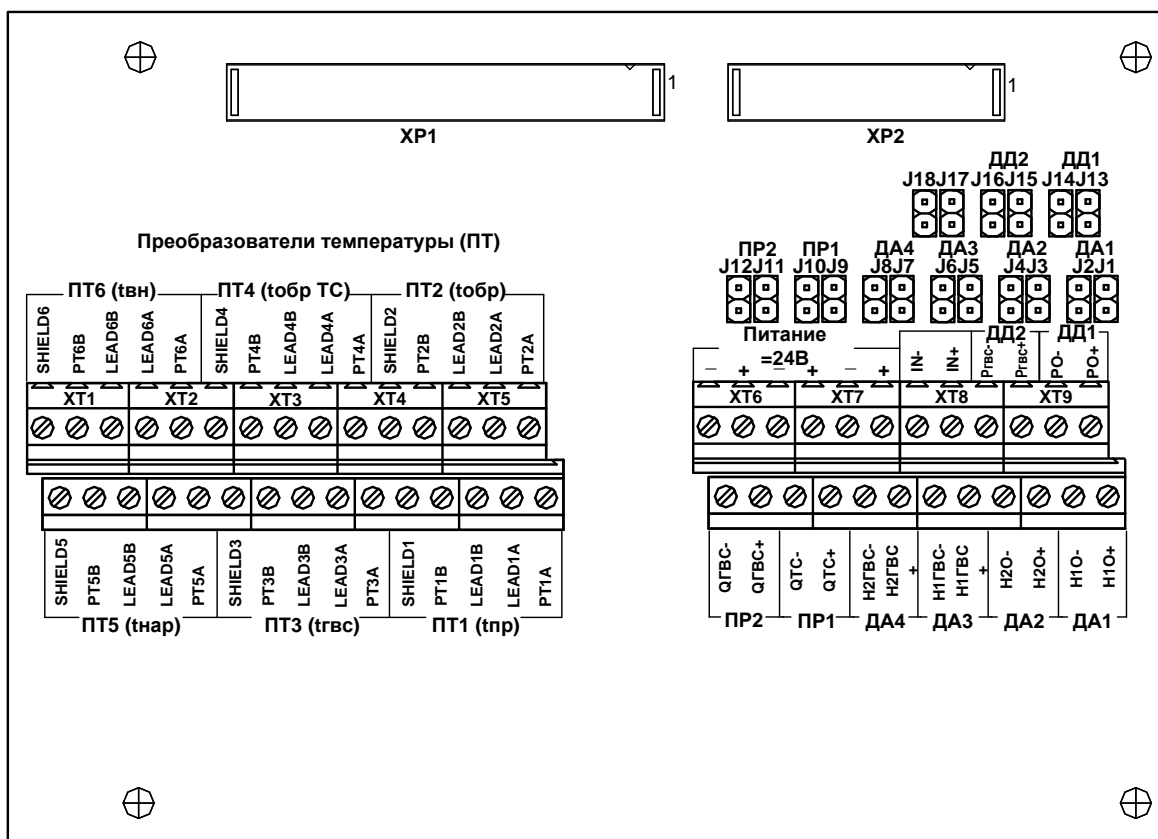
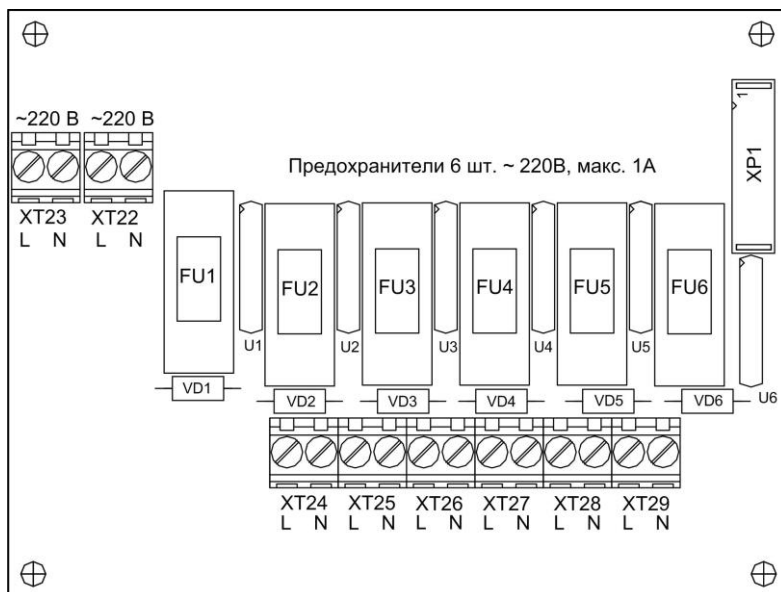


Рис.А.3. Маркировка коммутационных элементов на субблоке обработки данных.



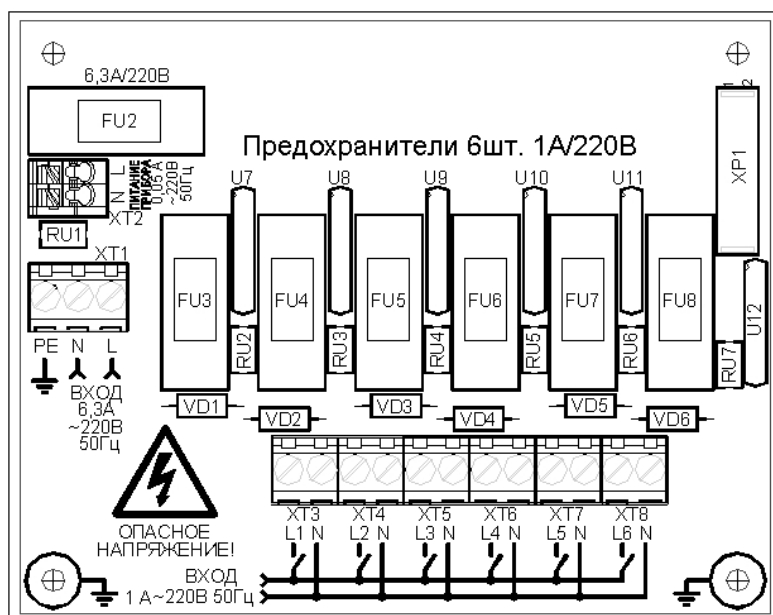
- XT1-XT5 - контактные колодки подключения кабелей связи с ПТ1...ПТ6;
 XT6-XT9 - контактные колодки подключения кабелей связи с ПР, ДА и ДД;
 XP1, XP2 - разъемы подключения шлейфов связи с субблоком обработки данных;
 J1-J16 - контактные пары для задания режима работы входов ДА, ДД и частотных входов;
 J17, J18 - контактные пары (резерв).

Рис.А.4. Вид модуля коммутации.



XT22, XT23 - контактные колодки подключения кабелей ~220 В 50 Гц;
 XT24...XT29 - контактные колодки подключения кабелей с исполнительными устройствами ИУ1...ИУ6

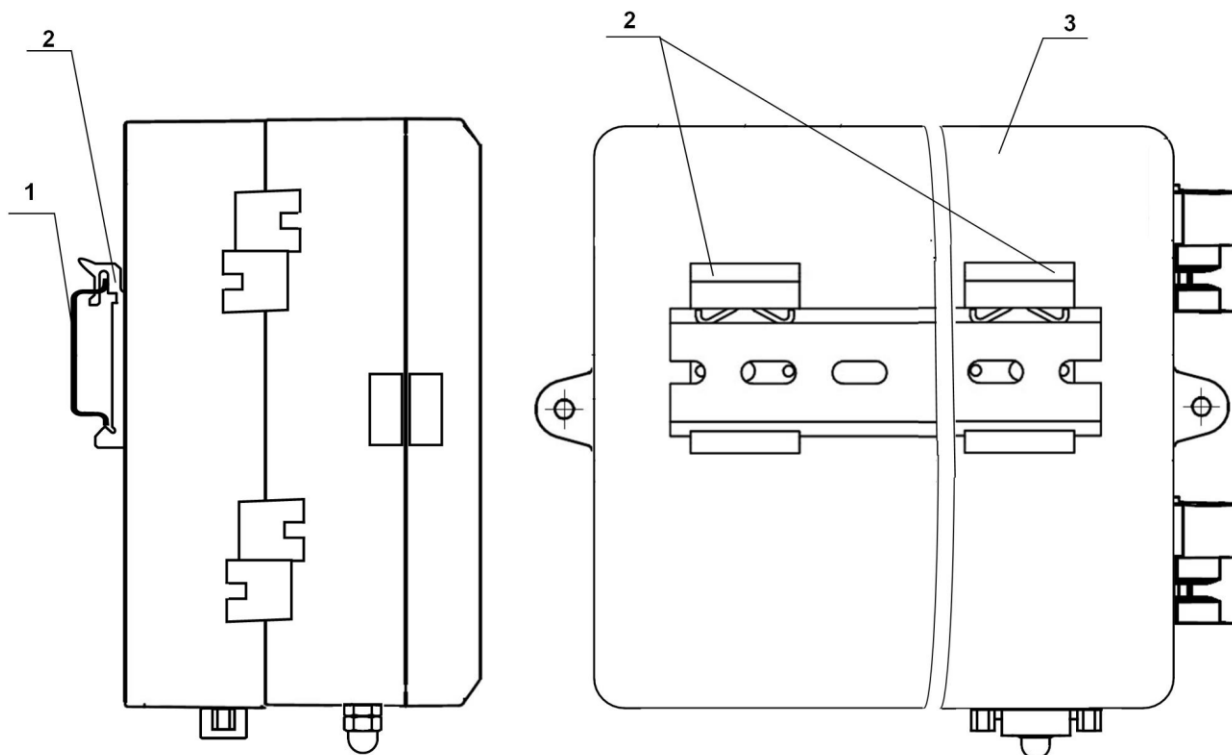
а) вид модуля исполнения 1



XT1, XT2 - контактные колодки подключения кабелей ~220 В 50 Гц;
 XT3...XT8 - контактные колодки подключения кабелей с исполнительными устройствами ИУ1...ИУ6

б) вид модуля исполнения 2

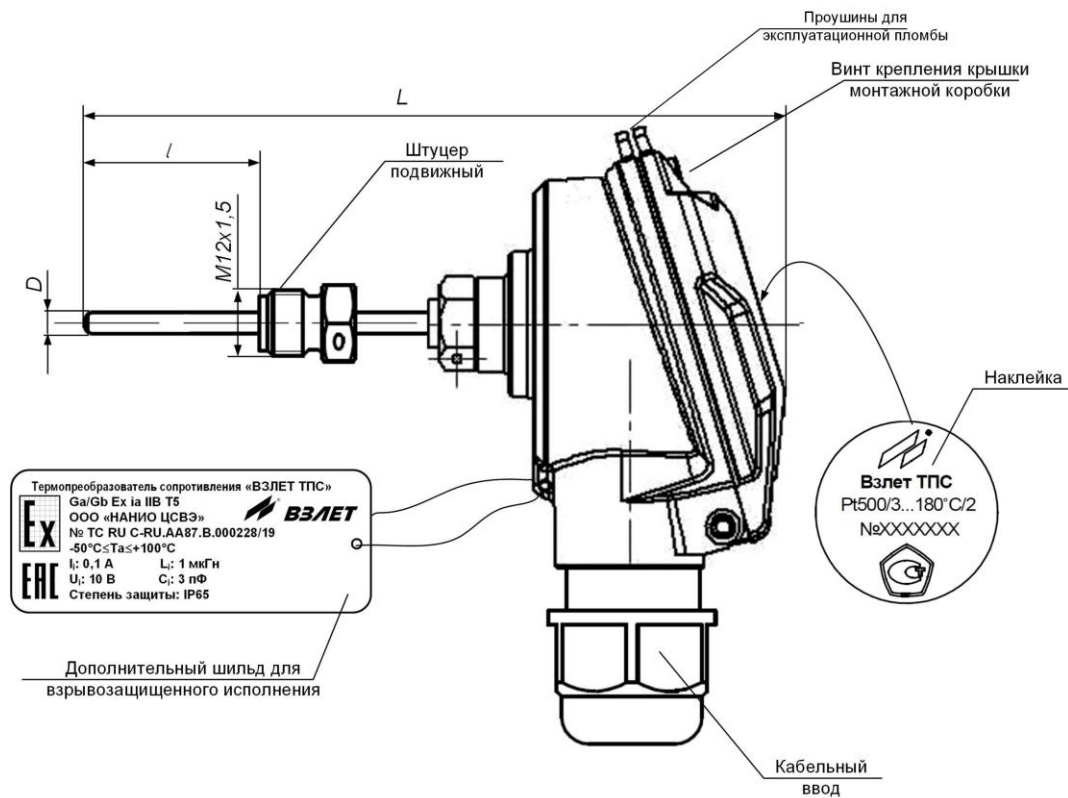
Рис.А.5. Вид модуля исполнительных устройств.



* - справочный размер

1 – DIN-рейка; 2 – крепежные пластины DRB01; 3 – корпус ИВБ.

Рис.А.6. Монтаж ИВБ на DIN-рейку.



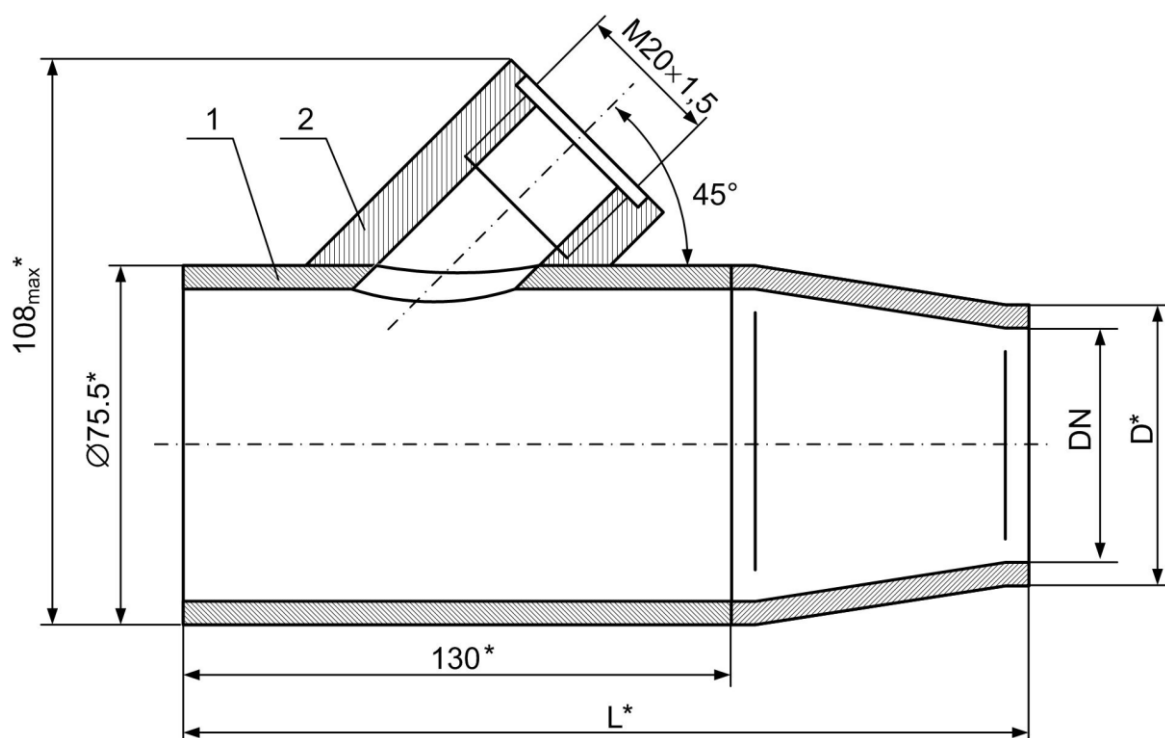
Масса не более 0,15 кг

Длина монтажной части l , мм	50	70	98	133	223
D , мм	6	6	6	6	6
$L_{ТПС}$, мм	153	173	201	236	326

ПРИМЕЧАНИЕ. Метрическая резьба на штуцере может быть заменена на дюймовую G1/2.

Рис.А.7. Термопреобразователь сопротивления «ВЗЛЕТ ТПС».

ПРИЛОЖЕНИЕ Б. Арматура для установки преобразователей температуры в трубопровод

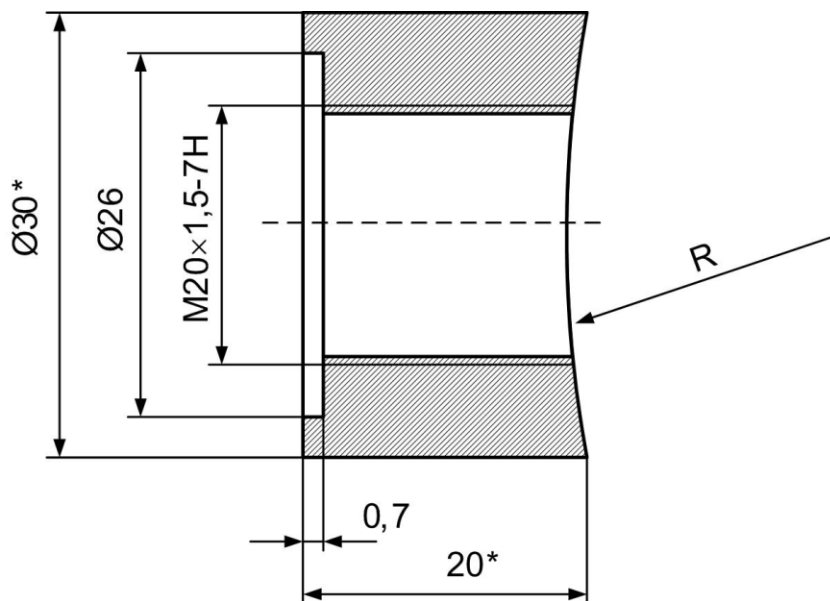


* - справочный размер

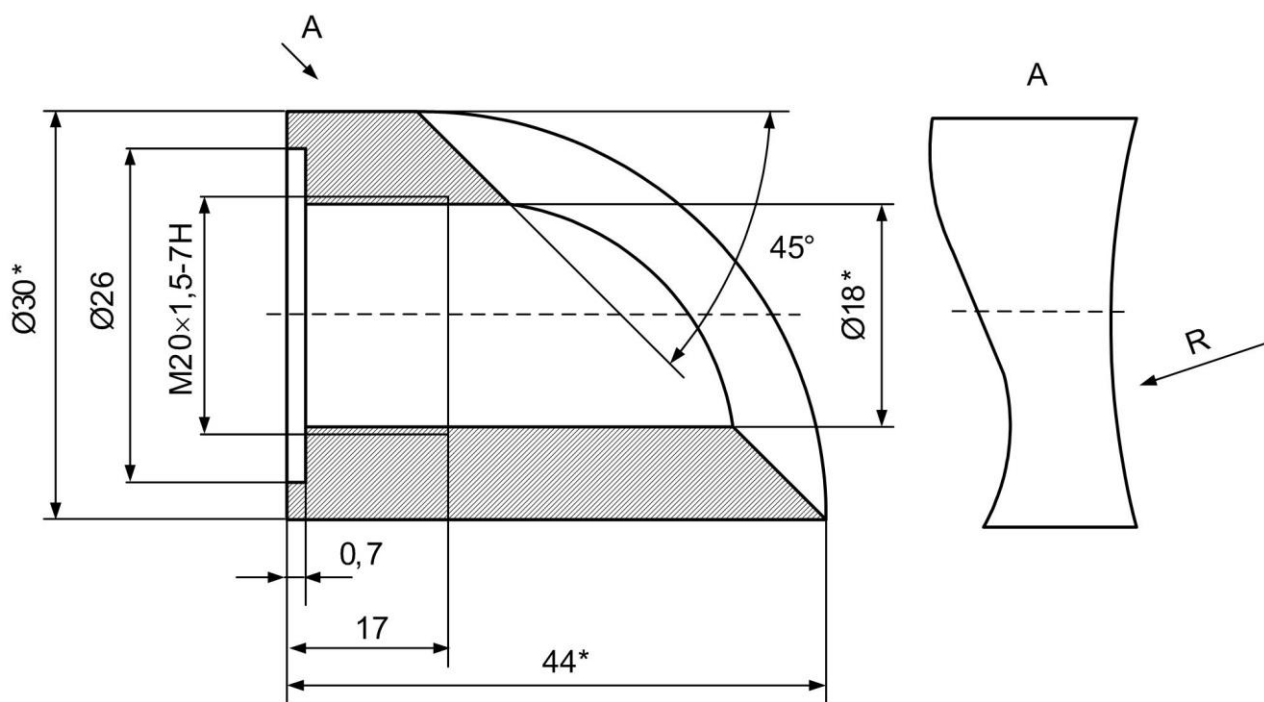
1 – расширитель; 2 – бобышка для установки ПТ

DN	D, мм	L, мм	Масса, кг
32	38	185	1,3
40	45	200	1,4
50	57	200	1,4

Рис.Б.1. Расширитель для установки преобразователя температуры в трубопровод малого диаметра.



а) прямая



б) наклонная

* - справочный размер

Рис.Б.2. Бобышки для монтажа ПТ типа «ВЗЛЕТ ТПС», КТПТР на трубопровод.

ПРИЛОЖЕНИЕ В. Примеры включения регулятора в схемы АТП

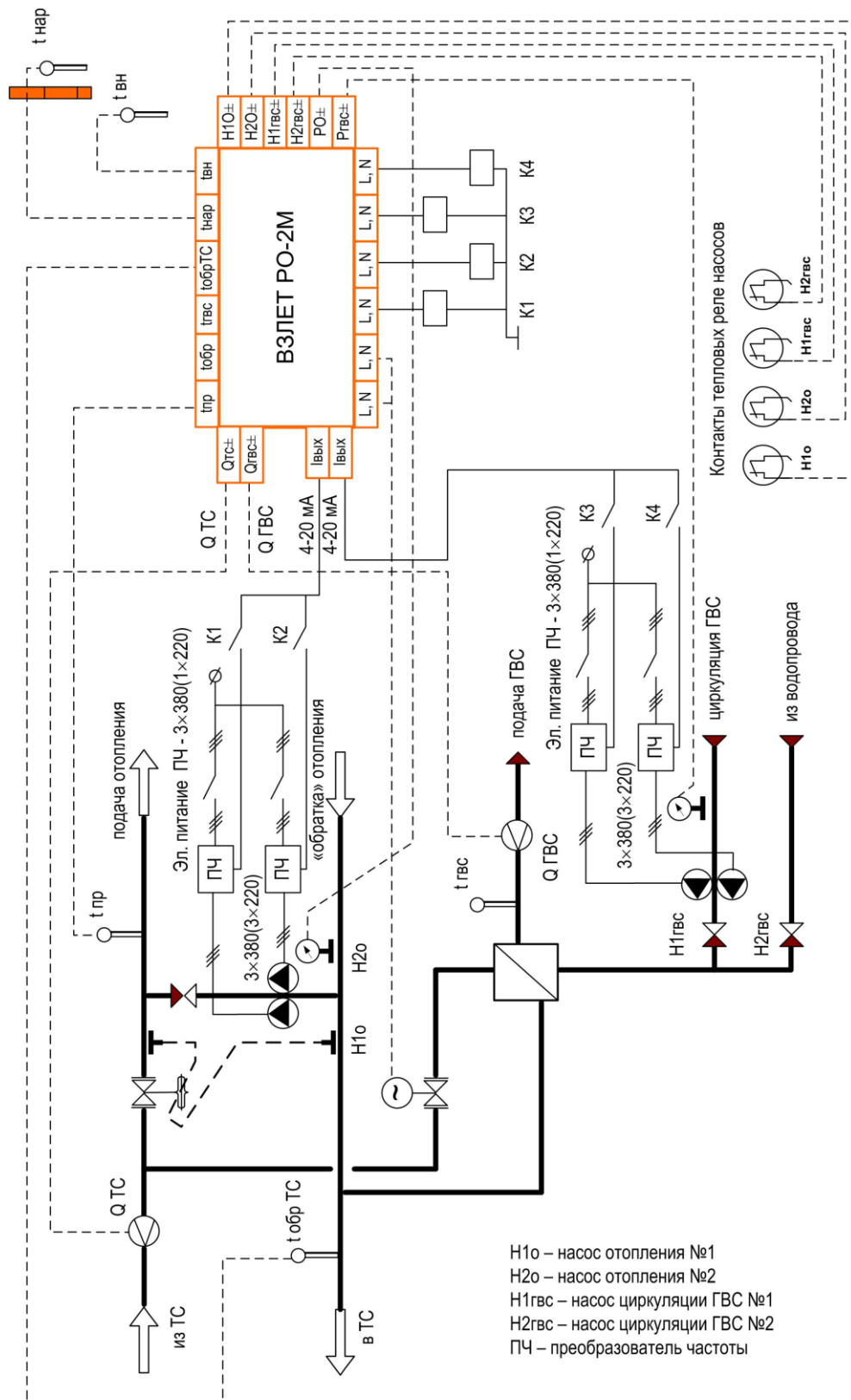


Рис.В.1. Схема АТП №1.

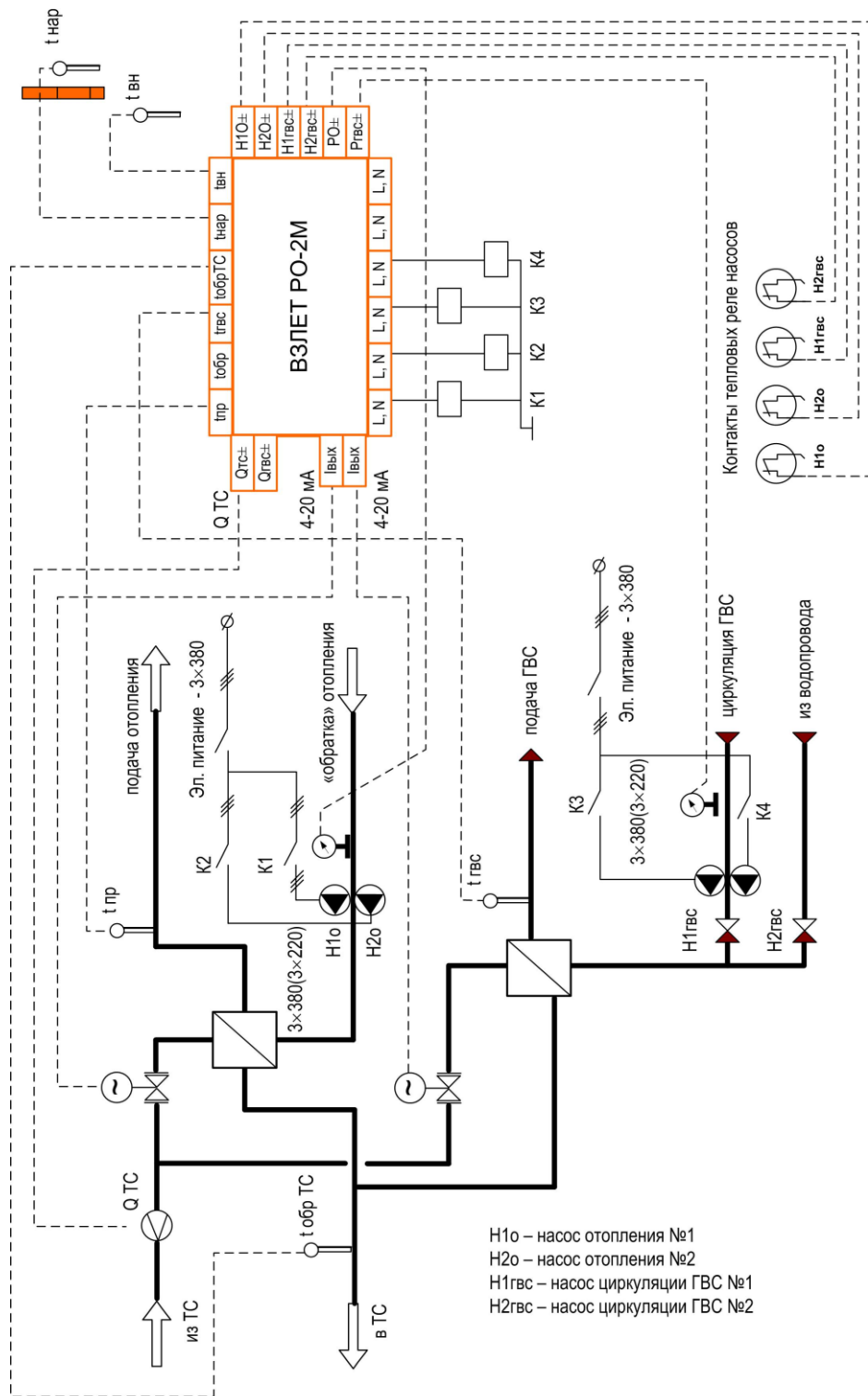


Рис.В.2. Схема АТП №2.

ПРИЛОЖЕНИЕ Г. Схемы подключения, схемы входов и выходов

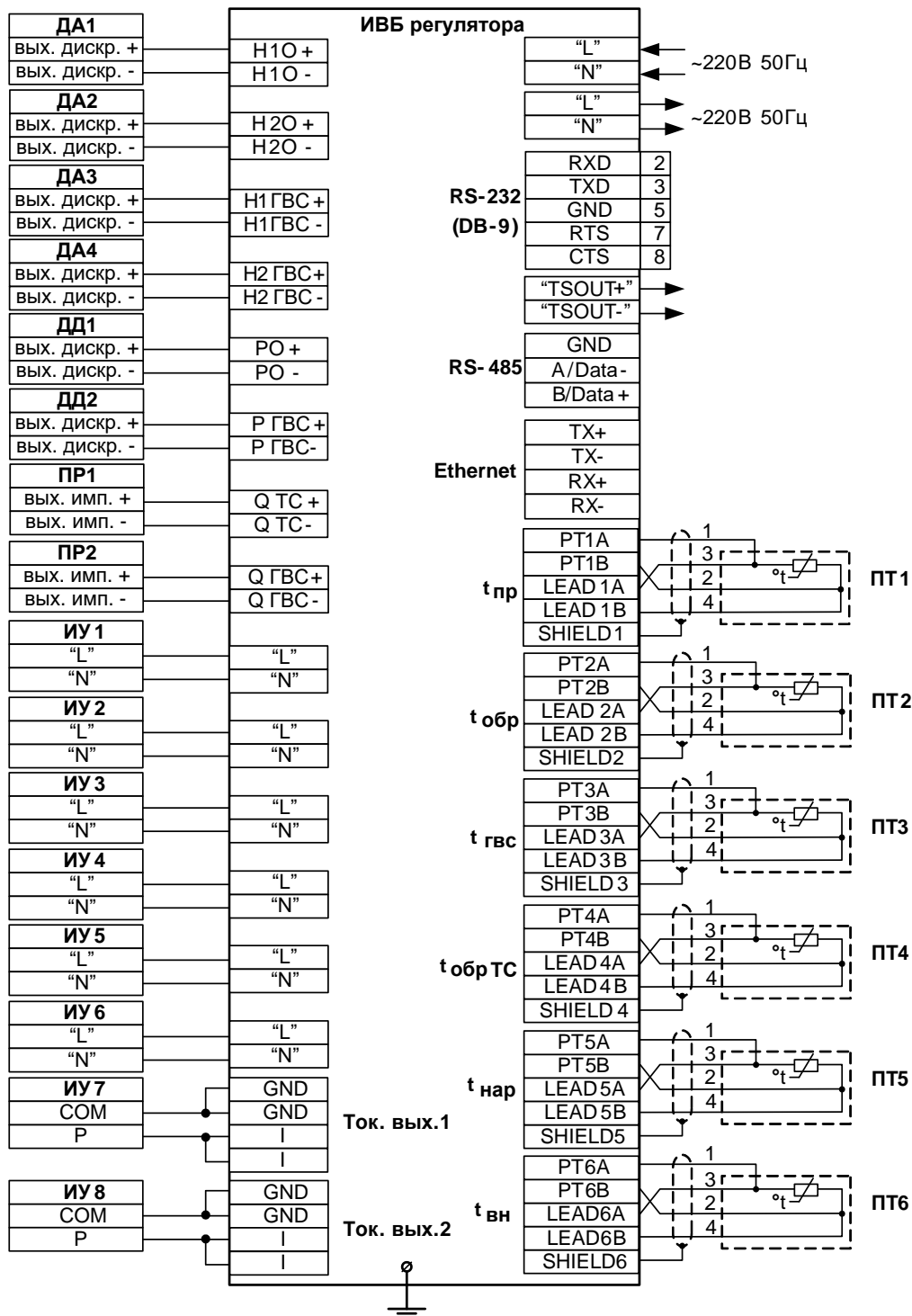
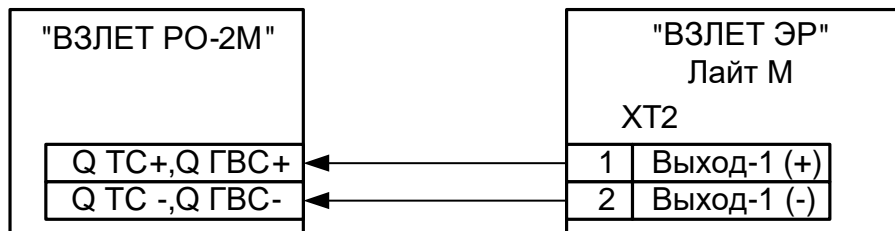


Рис.Г.1. Схема подключения регулятора.

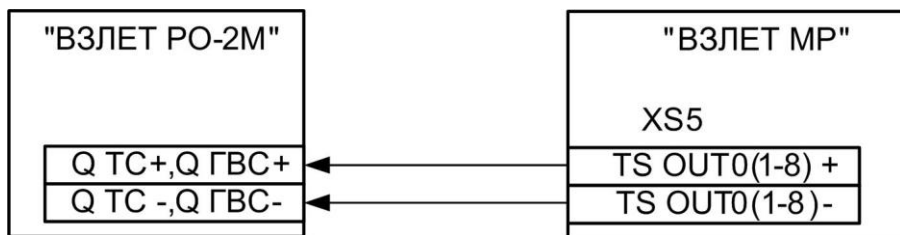


- для исполнений Лайт, Лайт+

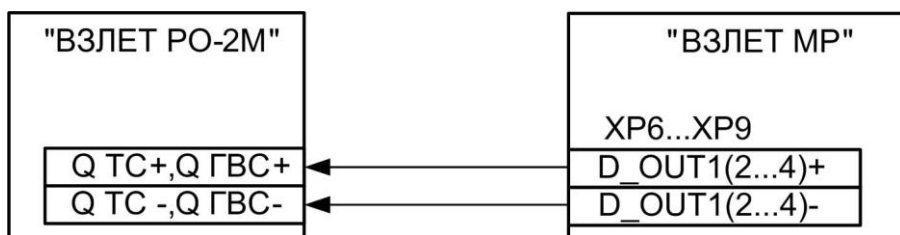


- для модификации Лайт М

а) схема подключения расходомера электромагнитного «ВЗЛЕТ ЭР»



- для исполнений УРСВ-5хх (ц)



- для исполнений УРСВ-1хх ц

б) схема подключения расходомера ультразвукового УРСВ «ВЗЛЕТ МР»

Рис.Г.2. Схемы подключения расходомеров фирмы «ВЗЛЕТ» к регулятору по частотным входам.

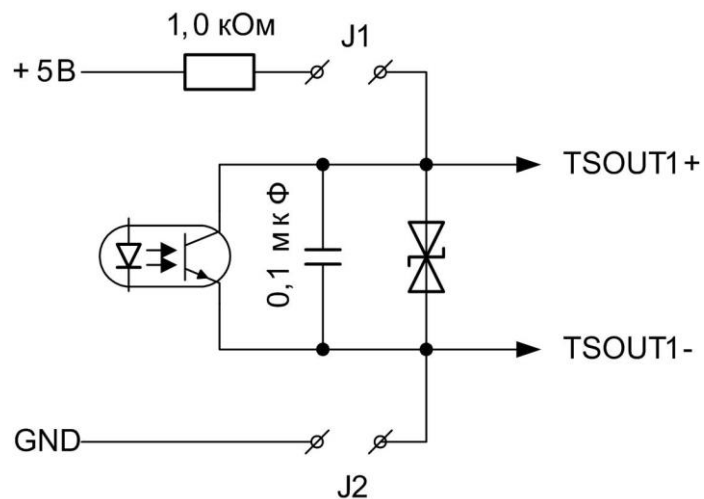


Рис.Г.3. Схема оконечного каскада логического выхода.

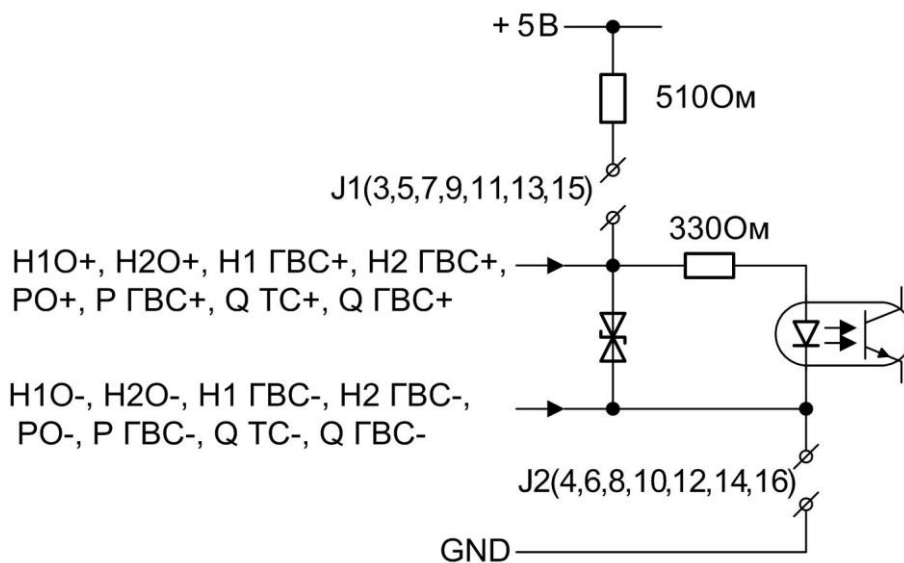


Рис.Г.4. Схема входного каскада дискретных входов и частотных входов расхода.

ПРИЛОЖЕНИЕ Д. Структура архивов

Таблица Д.1.

Обозначение	Параметр	Единицы измерения
Дата, Время	Время архивации	В секундах от 01.01.1970
#tнар	Температура наружная измеренная	0,1°C
tнар.выч	Температура наружная вычисленная	0,1°C
#tвн	Температура внутренняя измеренная	0,1°C
tвн.здн	Температура внутренняя заданная	0,1°C
#tпр	Температура подачи отопления измеренная	0,1°C
tпр.граф	Температура подачи отопления вычисленная	0,1°C
#тобр	Температура обратки измеренная	0,1°C
тобр.выч	Температура обратки вычисленная	0,1°C
#tГВС	Температура ГВС измеренная	0,1°C
tГВС.здн	Температура ГВС заданная	0,1°C
#тобрТС	Температура обратки тепловой сети измеренная	0,1°C
тобрТС.гр	Температура обратки тепловой сети по графику	0,1°C
#QТС	Расход из тепловой сети измеренный	м ³ /ч
#QГВС/ХВ	Расход ГВС/ХВ измеренный	м ³ /ч
Предохран.	Состояния предохранителей реле	
Измерения	Сбои измерений	
Аварии	Внешние аварийные ситуации	
Отклонения	Отклонения регулируемых параметров	
Нешт.реж.	Нештатные режимы	

ПРИЛОЖЕНИЕ Е. Структура журналов

Возможные варианты записей в журнале НС показаны в табл.Е.1.

Таблица Е.1

Параметр	Наименование
Пропажа питания	Нет питания регулятора
Насос отоп. 1 откл.	Авария насоса отопления №1 (дискретный выход ДА1)
Насос отоп. 2 откл.	Авария насоса отопления №2 (дискретный выход ДА2)
Насос ГВС 1 откл.	Авария насоса ГВС №1 (дискретный выход ДА3)
Насос ГВС 2 откл.	Авария насоса ГВС №2 (дискретный выход ДА4)
Авар. давл. отоп.	Падение давления в системе отопления (дискретный выход ДД1)
Авар. давл. ГВС	Падение давления в системе ГВС (дискретный выход ДД2)
Огр. тобр. ТС	Превышение температуры обратки теплосистемы
Огр. QTCmax	Превышение максимального (договорного) расхода теплоносителя из тепловой сети
Огр. QTCmin	Расход теплоносителя из тепловой сети меньше заданного.
Рег. по tпр	Расчет производится по tпр (при выбранной схеме расчета «tпр-тобр»)
ОТКЛОНЕНИЕ tпр+	Длительное положительное отклонение температуры подачи отопления
ОТКЛОНЕНИЕ tпр-	Длительное отрицательное отклонение температуры подачи отопления
ОТКЛОНЕНИЕ тобр+	Длительное положительное отклонение температуры «обратки» отопления
ОТКЛОНЕНИЕ тобр-	Длительное отрицательное отклонение температуры «обратки» отопления
ОТКЛОНЕНИЕ tГВС+	Длительное положительное отклонение температуры ГВС
ОТКЛОНЕНИЕ tГВС-	Длительное отрицательное отклонение температуры ГВС
ОТКЛОН. ЦИРК. ГВС+	Длительное положительное отклонение циркуляции ГВС
ОТКЛОН. ЦИРК. ГВС-	Длительное отрицательное отклонение циркуляции ГВС
Сбой измер. #tнар	Сбой измерения наружной температуры
Сбой измер. #tвн	Сбой измерения внутренней температуры
Сбой измер. #tпр	Сбой измерения температуры подачи отопления
Сбой измер. #тобр	Сбой измерения температуры обратки отопления
Сбой измер. #tГВС	Сбой измерения температуры ГВС
Сбой измер. #тобрТС	Сбой измерения температуры обратки тепловой сети
Авария предохран. 1	Авария предохранителя №1
Авария предохран. 2	Авария предохранителя №2
Авария предохран. 3	Авария предохранителя №3
Авария предохран. 4	Авария предохранителя №4
Авария предохран. 5	Авария предохранителя №5
Авария предохран. 6	Авария предохранителя №6

ПРИМЕЧАНИЕ. Сигнализация отклонений (длительное изменение только в одну сторону) должна включаться, если необходимо получать информацию о способности регулируемой системы выполнять свои задачи. Косвенным образом с помощью этой сигнализации получается информация об исправности исполнительных устройств. В частности, о попадании под клапан посторонних предметов (грязь, окалина), о нарушении связи клапан/привод и др.

Возможные варианты записей в журнале отказов показаны в табл.Е.2.

Таблица Е.2

Параметр	Наименование
Нет связи	Нет связи между Измерителем и Вычислителем
Сбой часов	Сбой встроенных часов
Сбой FRAM	Сбой микросхемы FRAM
Сбой FLASH	Сбой микросхемы FLASH
Сбой АЦП	Сбой встроенного АЦП

Возможные варианты записей в журнале режимов показаны в табл.Е.3.

Таблица Е.3

Параметр	Наименование
Работа	Прибор переведен в режим РАБОТА
Настройка	Прибор переведен в режим СЕРВИС