

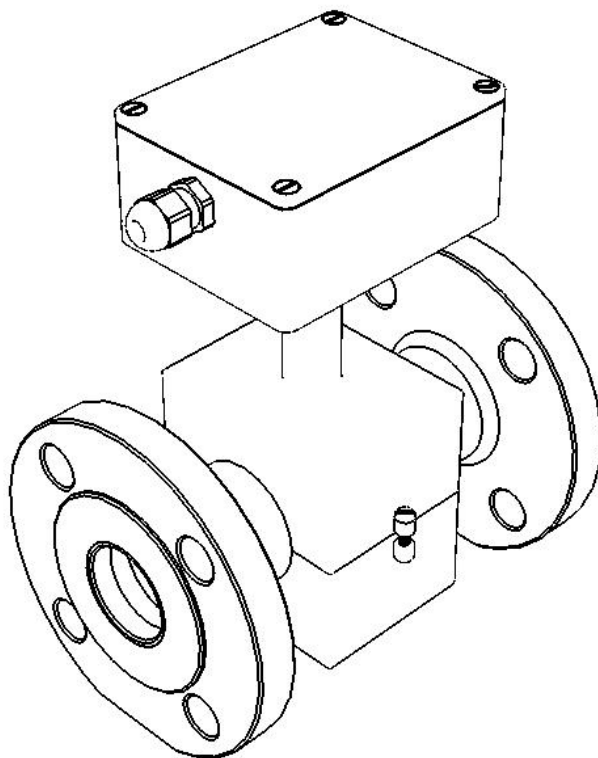


*Зарегистрирован  
в Государственном реестре средств измерений  
под №31001-06*

Утвержден  
4213-003-72744634-2005-01 РЭ

# **ПРЕОБРАЗОВАТЕЛЬ РАСХОДА ЭЛЕКТРОМАГНИТНЫЙ МастерФлоу**

**4213-003-72744634-2005-01 РЭ  
РУКОВОДСТВО ПО ЭКСПЛУАТАЦИИ  
(для версий 1.1, 2.1 и 3.1)**



## СОДЕРЖАНИЕ

|   |    |
|---|----|
| ЧАСТЬ I .....   | 3  |
| ОПИСАНИЕ И РАБОТА .....                                 | 3  |
| 1 НАЗНАЧЕНИЕ.....                                       | 3  |
| 2 ТЕХНИЧЕСКИЕ ХАРАКТЕРИСТИКИ .....                      | 4  |
| 3 УСТРОЙСТВО И РАБОТА .....                             | 8  |
| 4 МАРКИРОВКА, ПЛОМБИРОВАНИЕ, УПАКОВКА .....             | 10 |
| ЧАСТЬ II .....  | 11 |
| ИСПОЛЬЗОВАНИЕ ПО НАЗНАЧЕНИЮ .....                       | 11 |
| 5 ЭКСПЛУАТАЦИОННЫЕ ОГРАНИЧЕНИЯ .....                    | 11 |
| 6 ПОДГОТОВКА К ЭКСПЛУАТАЦИИ.....                        | 11 |
| 7 ТЕХНИЧЕСКОЕ ОБСЛУЖИВАНИЕ.....                         | 16 |
| 8 МЕТОДИКА ПОВЕРКИ .....                                | 19 |
| 9 ХАРАКТЕРНЫЕ НЕИСПРАВНОСТИ И МЕТОДЫ ИХ УСТРАНЕНИЯ..... | 24 |
| 10 РЕМОНТ ПРИ ВОЗНИКНОВЕНИИ НЕИСПРАВНОСТЕЙ.....         | 24 |
| 11 ТРАНСПОРТИРОВАНИЕ И ХРАНЕНИЕ.....                    | 25 |
| ПРИЛОЖЕНИЕ А .....                                      | 26 |
| ПРИЛОЖЕНИЕ Б .....                                      | 28 |
| ПРИЛОЖЕНИЕ В .....                                      | 30 |
| ПРИЛОЖЕНИЕ Г.....                                       | 31 |
| ПРИЛОЖЕНИЕ Д .....                                      | 32 |
| ПРИЛОЖЕНИЕ Е .....                                      | 33 |

Настоящее руководство по эксплуатации (далее по тексту - «РЭ») распространяется на электромагнитные преобразователи расхода МастерФлоу модификаций МФ-Х.1, МФ-Ч.Х.1 и МФ-Т1.Х.1 (далее по тексту - «преобразователи») изготавливаемые:

**ООО «КОНВЕНТ» 109443, г.Москва ул. Фрязевская, 10 стр.2**

**Тел/факс(499) 785-66-20**

**http: [www.masterflow.ru](http://www.masterflow.ru)**

**e-mail: [konvent-mf@rambler.ru](mailto:konvent-mf@rambler.ru)**

**ЗАО НПО «Промприбор», 248016 г. Калуга, ул.Складская, 4**

**тел./факс (4842) 55-10-37, 72-37-53 – отдел сбыта,**

**e-mail: [prompribor@kaluga.ru](mailto:prompribor@kaluga.ru); http: [www.prompribor.kaluga.ru](http://www.prompribor.kaluga.ru)**

**тел/факс (4842) 55-07-17 – отдел сервисного обслуживания,**

**e-mail: [ppb\\_servis@kaluga.ru](mailto:ppb_servis@kaluga.ru).**

РЭ предназначено для изучения принципа работы, правил эксплуатации, технического обслуживания, поверки, ремонта, хранения и транспортирования изделия.

К работе с преобразователями допускаются лица, изучившие настоящее РЭ и имеющие опыт работы с приборами измерения расхода и объема жидкости.

В связи с постоянной работой по совершенствованию изделия, в конструкцию могут быть внесены незначительные изменения, не отраженные в настоящем издании.

**Преобразователи расхода внесены в Государственный реестр средств измерений под № 31001-06**

## **ЧАСТЬ I**

### **ОПИСАНИЕ И РАБОТА**

#### **1 Назначение**

1.1 Преобразователи предназначены для преобразования расхода (объема) холодной или горячей воды, а также других жидкостей\* с удельной электропроводностью не менее  $10^{-3}$  См/м в выходные электрические сигналы: импульсный, частотный или токовый.

Область применения - измерение расхода и учет потребления количества жидкости в наполненных напорных трубопроводах систем водо и теплоснабжения, с содержанием воздуха или взвешенных частиц не более 1%.

Преобразователи могут использоваться в качестве первичного прибора в комплекте с тепловычислителем в составе теплосчетчика, с вторичным прибором в составе счетчика - расходомера, а также в автоматизированных системах сбора данных, контроля и регулирования технологических процессов.

*\* по согласованию с предприятием-изготовителем.*

1.2 Преобразователи модификации МФ имеют импульсный выход с нормированной для группы типоразмеров ценой импульса, количество импульсов на импульсном выходе пропорционально объему жидкости, прошедшей через преобразователь.

1.3 Преобразователи модификации МФ-Ч преобразуют расход жидкости в частоту электрического сигнала, пропорциональную расходу, а также имеют импульсный выход с нормированной для группы типоразмеров ценой импульса.

1.4 Преобразователи модификации МФ-Т преобразуют расход жидкости в выходной сигнал постоянного тока, пропорциональный расходу, а также имеют импульсный выход с нормированной для группы типоразмеров ценой импульса.

1.5 Преобразователи вышеуказанных модификаций могут быть выполнены с исполнением «И», т.е. иметь встроенный жидкокристаллический индикатор (далее по тексту «ЖКИ») для отображения измеренных значений параметров.

1.6 Преобразователи имеют климатическое исполнение УХЛ2 в соответствии с ГОСТ 15150. Устойчивость к климатическим воздействиям - группа С3 по ГОСТ 12997. Преобразователи рассчитаны на эксплуатацию при температуре окружающего воздуха от -10 до +50°C и относительной влажности не более 95 %. Устойчивость к механическим воздей-

ствиям - вибропрочное и виброустойчивое исполнение группы N1 по ГОСТ 12997. Преобразователи устойчивы к воздействию внешнего переменного магнитного поля с частотой 50 Гц и напряженностью не более 400 А/м.

В помещении, где эксплуатируются приборы, не должно быть среды, вызывающей коррозию материалов, из которых они изготовлены.

1.7 Степень защиты преобразователей IP65 по ГОСТ 14254.

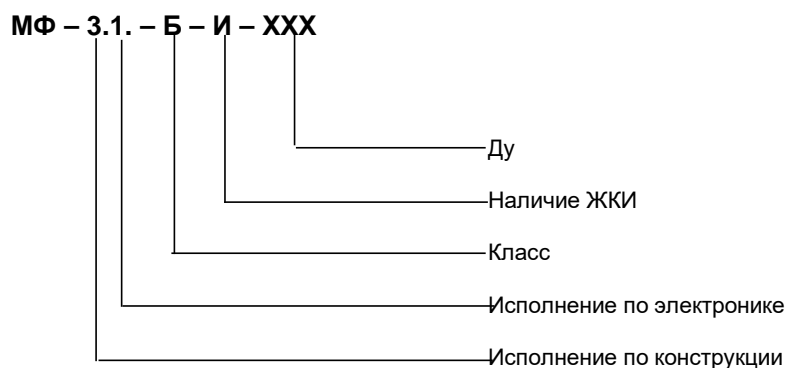
1.8 Питание преобразователей осуществляется от внешнего источника постоянного напряжения 11,5...15В, потребляемый ток не более 500мА.

1.9 Габаритные и присоединительные размеры преобразователей, а также их масса приведены в ПРИЛОЖЕНИИ А.

1.10 Запись преобразователя при его заказе и в документации:

| Модификация | Исполнение с ЖКИ               | Исполнение без ЖКИ         |
|-------------|--------------------------------|----------------------------|
| МФ          | МФ – X.1 – А(Б) -И – XXX       | МФ – X.1 - А(Б) - XXX      |
| МФ-Ч        | МФ – Ч.Х.1 – А(Б) - И – XXX    | МФ - ЧХ.1 – А(Б) - XXX     |
| МФ-Т1(2)    | МФ – Т1(2)Х.1 – А(Б) - И – XXX | МФ – Т1(2)Х.1 – А(Б) - XXX |

Пример записи преобразователя модификации МФ 3.1, класс Б, исполнение с ЖКИ:



## 2 Технические характеристики

2.1 Порог чувствительности ( $g_{пор}$ ), значения минимального ( $g_{мин}$ ), переходных ( $g_{п1}$  и  $g_{п2}$ ) и максимального ( $g_{макс}$ ) расходов преобразователя в зависимости от его диаметра и рабочего диапазона по расходу для классов А и Б приведены в табл. 2.1.

Таблица 2.1

| Ду, мм | Класс | Значения расхода, м <sup>3</sup> /ч |                  |                 |                 |                   |
|--------|-------|-------------------------------------|------------------|-----------------|-----------------|-------------------|
|        |       | g <sub>пор</sub>                    | g <sub>мин</sub> | g <sub>п1</sub> | g <sub>п2</sub> | g <sub>макс</sub> |
| 15     | А     | 0,006                               | 0,013            | 0,02            | 0,032           | 6,5               |
|        | Б     | 0,008                               | 0,02             | 0,033           | 0,05            | 5                 |
| 20     | А     | 0,012                               | 0,025            | 0,04            | 0,06            | 12,5              |
|        | Б     | 0,015                               | 0,03             | 0,05            | 0,075           | 7,5               |
| 25     | А     | 0,02                                | 0,04             | 0,065           | 0,1             | 20                |
|        | Б     | 0,03                                | 0,072            | 0,125           | 0,18            | 18                |
| 32     | А     | 0,03                                | 0,076            | 0,12            | 0,18            | 38                |
|        | Б     | 0,05                                | 0,12             | 0,2             | 0,3             | 30                |
| 40     | А     | 0,05                                | 0,11             | 0,18            | 0,27            | 55                |
|        | Б     | 0,08                                | 0,18             | 0,27            | 0,45            | 45                |
| 50     | А     | 0,08                                | 0,16             | 0,27            | 0,4             | 80                |
|        | Б     | 0,12                                | 0,3              | 0,5             | 0,75            | 75                |
| 80     | А     | 0,2                                 | 0,40             | 0,65            | 1               | 200               |
|        | Б     | 0,3                                 | 0,72             | 1,25            | 1,8             | 180               |
| 100    | А     | 0,35                                | 0,72             | 1,2             | 1,75            | 360               |
|        | Б     | 0,5                                 | 1,2              | 2               | 3               | 300               |
| 150    | А     | 0,75                                | 1,5              | 2,5             | 3,75            | 750               |
|        | Б     | 1                                   | 2,4              | 4               | 6               | 600               |

2.2 Преобразователи в зависимости от модификации осуществляют преобразование следующих величин в электрические выходные сигналы:

-прошедший объем жидкости - в последовательность импульсов с нормированной ценой импульса\*;

-текущий расход – в частоту электрических импульсов, пропорциональной длительности (типа меандр), с частотой до 1000Гц;

-текущий расход – в, пропорциональный расходу, токовый сигнал (0...5)мА на сопротивлении нагрузки не более 1кОм или (4...20)мА на сопротивлении нагрузки не более 250 Ом;

-измеренные значения расхода (объема) в виде выходного сигнала RS-232;

-измеренные значения расхода (объема) в виде выходного сигнала RS-485.

\*Цена импульса на импульсном выходе оговаривается при заказе изделия и выбирается из ряда в соответствии с табл. 2.2 (см. карту заказа, ПРИЛОЖЕНИЕ Е).

Таблица 2.2

| Параметры сигнала  | Ду15... Ду 40                                | Ду 50... Ду 100 | Ду 150 |
|--|--|-----------------|--------|
| Длительность импульса на выходе, (длительность по умолчанию), мс | Цена импульса на выходе, м <sup>3</sup> /имп |                 |        |
| 0,8...200 (80)   | 0,01   | 0,1             | 1      |
| 0,8...150 (30.4)   | 0,005  | 0,05            | 0,5    |
| 0,8...30 (2.4)   | 0,001  | 0,01            | 0,1    |
| 0,8...15 (2.4)   | 0,0005                                       | 0,005           | 0,05   |
| 0,8...3 (0.8)  | 0,0001                                       | 0,001           | 0,01   |

#### Примечания

1. Имеется возможность изменения длительности выходного импульса в пределах указанного диапазона. В скобках даны значения, устанавливаемые по умолчанию. (Изменения возможны только при установленном джампере разрешения записи, при помощи программного обеспечения «МастерФлоу-Сервис-К»)

2 Дискретность длительности выходного импульса составляет 0.20 мс.

Преобразователи с исполнением «И» отличаются наличием встроенного ЖКИ для отображения измеренных значений параметров, указанных в таблице 2.3.

Таблица 2.3

| Наименование параметра  |
|---|
| Объем жидкости, прошедшей через преобразователь, м <sup>3</sup> |
| Объемный расход, м <sup>3</sup> /ч                              |
| Время безаварийной работы (часы-минуты)                         |
| Код аварийной ситуации  |

Преобразователи всех модификаций имеют встроенный интерфейс RS-232 для вывода измеренных значений параметров. Преобразователи могут быть оснащены интерфейсом RS-485, который поставляется предприятием-изготовителем по отдельному заказу. Схема подключения преобразователя к ПК через RS-232 представлены на рис.В.5 в Приложении В.

2.3 Нагрузочные характеристики выходов для различных модификаций преобразователей приведены в табл.2.4.

Таблица 2.4

| Параметры  | Модификация преобразователей |                      |                 |
|--|------------------------------|----------------------|-----------------|
|  | МФ                           | МФ-Ч                 | МФ-Т            |
| <b>1 Параметры импульсного выхода:</b>   |                              |                      |                 |
| -схема выходного каскада   | «открытый коллектор»         |                      |                 |
| -максимальное напряжение $U_k$ макс., В  | 30                           |                      |                 |
| -максимальный ток нагрузки $I_k$ макс., МА   | 20                           |                      |                 |
| -форма выходного импульса  | Меандр                       |                      |                 |
| -напряжение в открытом состоянии при максимальном токе нагрузки, не более, В                                       | 0,3                          |                      |                 |
| <b>2 Параметры частотного выхода:</b>  |                              |                      |                 |
| -схема выходного каскада   | отсутствует                  | «открытый коллектор» | отсутствует     |
| -максимальное напряжение $U_k$ макс., В  |                              | 30                   |                 |
| -максимальный ток нагрузки $I_k$ макс., МА   |                              | 10                   |                 |
| -длительность импульса на выходе   |                              | Меандр               |                 |
| -напряжение в открытом состоянии при максимальном токе нагрузки, не более, В                                       |                              | 0,8                  |                 |
| <b>3 Параметры токового выхода:</b>  |                              |                      |                 |
| Величина тока на сопротивлении нагрузки, МА:<br>-1 кОм (для модификации МФ-Т1);<br>-250 Ом (для модификации МФ-Т2) | отсутствует                  |                      | 0...5<br>4...20 |

2.4 Характеристика преобразования прошедшего объема жидкости в кол-во импульсов на выходе преобразователя имеет вид:

$$G = \Delta u \cdot N$$

где,  $G$  - объем протекшей жидкости, м<sup>3</sup>;

$\Delta u$  - цена одного импульса на импульсном выходе (значения см. табл.2.2);

$N$  - количество импульсов на импульсном выходе.

Характеристика преобразования расхода в частоту выходного сигнала имеет вид:

$$g = \frac{f_{\text{вых}}}{f_{\text{макс}}} g_{\text{макс}}$$

где,  $f_{\text{вых}}$  - частота сигнала на частотном выходе, Гц ;

$f_{\text{макс}}$  - максимальная частота сигнала (1000 Гц);

$g_{\text{макс}}$  - максимальный объемный расход для данного Ду, м<sup>3</sup>/ч;

$g$  - текущее значение объемного расхода, м<sup>3</sup>/ч;

Характеристика преобразования расхода в выходной сигнал постоянного тока имеет вид:

$$g = (I_{\text{вых}} - I_0) \cdot \frac{g_{\text{макс}}}{I_{\text{макс}} - I_0}$$

где  $I_{\text{вых}}$  - значение выходного тока, мА;

$I_0$  - значение тока при нулевом расходе - 0 или 4 (мА);

$I_{\text{макс}}$  - максимальная величина выходного тока 5 мА (модификация МФ-Т1) или 20 мА (модификация МФ-Т2);

$g$  - текущее значение объемного расхода, м<sup>3</sup>/ч;

$g_{\text{макс}}$  - максимальный объемный расход для данного Ду, м<sup>3</sup>/ч

2.5 Метрологические характеристики преобразователей приведены в табл.2.5

Таблица 2.5

| Метрологические характеристики   | Значение  |
|--|---|
| Пределы допускаемой относительной погрешности преобразования объема жидкости в количество выходных импульсов с нормированной ценой, %, в диапазоне расходов:<br>от $g_{\text{мин}}$ до $g_{\text{п1}}$<br>от $g_{\text{п1}}$ до $g_{\text{п2}}$<br>от $g_{\text{п2}}$ до $g_{\text{макс}}$ | $\pm 3$<br>$\pm 2$<br>$\pm 1$   |
| Пределы допускаемой относительной погрешности преобразования расхода в частоту выходного сигнала, %, в диапазоне расходов:<br>от $g_{\text{мин}}$ до $g_{\text{п1}}$<br>от $g_{\text{п1}}$ до $g_{\text{п2}}$<br>от $g_{\text{п2}}$ до $g_{\text{макс}}$                                   | $\pm 3$<br>$\pm 2$<br>$\pm 1$   |
| Пределы допускаемой относительной погрешности преобразования расхода в выходной сигнал постоянного тока, %, в диапазоне расходов:<br>от $g_{\text{мин}}$ до $0,025g_{\text{макс}}$<br>от $0,025g_{\text{макс}}$ до $g_{\text{макс}}$   | $\delta^i = \pm \frac{0,025g_{\text{макс}}}{g_{\text{изм}}}$<br>$\pm 1$ |
| Пределы допускаемой относительной погрешности измерения расхода жидкости (ЖКИ, RS-232, RS-485), %, в диапазоне расходов:<br>от $g_{\text{мин}}$ до $g_{\text{п1}}$<br>от $g_{\text{п1}}$ до $g_{\text{п2}}$<br>от $g_{\text{п2}}$ до $g_{\text{макс}}$                                     | $\pm 4$<br>$\pm 2,5$<br>$\pm 1,5$                                       |
| Пределы допускаемой относительной погрешности измерения объема жидкости (ЖКИ, RS-232, RS-485), %, в диапазоне расходов:<br>от $g_{\text{мин}}$ до $g_{\text{п1}}$<br>от $g_{\text{п1}}$ до $g_{\text{п2}}$<br>от $g_{\text{п2}}$ до $g_{\text{макс}}$                                      | $\pm 3$<br>$\pm 2$<br>$\pm 1$   |

2.6 Диапазон температуры измеряемой среды, °С

5...150

2.7 Рабочее давление, МПа

1,6

2.8 Гидравлическое сопротивление преобразователей на максимальном расходе, не более, МПа (кг/см<sup>2</sup>)

0,001 (0,01)

2.9 Детали преобразователей, соприкасающиеся с измеряемой средой, изготовлены из материалов устойчивых к ее воздействию, не изменяющих ее качества и допущенных к применению Минздравом России.

### 3 Устройство и работа

3.1 Принцип работы преобразователя основан на явлении индуцирования ЭДС в проводнике (измеряемой жидкости), движущемся в магнитном поле.

При движении электропроводящей жидкости в поперечном магнитном поле в ней, как в проводнике, наводится электродвижущая сила. Величина ЭДС, согласно закону Фарадея, пропорциональна диаметру внутреннего сечения трубопровода, магнитной индукции и скорости потока. При постоянном значении индукции магнитного поля значение ЭДС зависит только от скорости потока жидкости и, следовательно, от объемного расхода.

Значение индуцируемой ЭДС снимается с помощью электродов, усиливается и подается на АЦП, где преобразуется в код, пропорциональный скорости (расходу) измеряемой жидкости. Выходные сигналы в зависимости от функционального назначения выхода прибора формируются микропроцессором.

3.2 Преобразователи модификации МФ имеют импульсный выход с нормированной для группы типоразмеров ценой импульса.

3.2 Преобразователи модификации МФ-Ч преобразуют расход жидкости в электрический сигнал с частотой в диапазоне до 1000 Гц и пропорциональной длительностью, а также имеют импульсный выход с нормированной для группы типоразмеров ценой импульса.

3.3 Преобразователи модификации МФ-Т преобразуют расход жидкости в выходной сигнал постоянного тока, пропорциональный расходу, а также имеют импульсный выход с нормированной для группы типоразмеров ценой импульса.

Величина сигнала на токовом выходе определяется модификацией прибора и составляет:

- 0...5 мА для МФ-Т1 на сопротивлении нагрузки\* не более 1 кОм;
- 4...20 мА для МФ-Т2 на сопротивлении нагрузки\* не более 250 Ом.

*Примечание:\** - Сопротивление нагрузки с учетом сопротивления проводов.

Структурные схемы преобразователей различных модификаций представлены на рисунках 3.1, 3.2, 3.3.

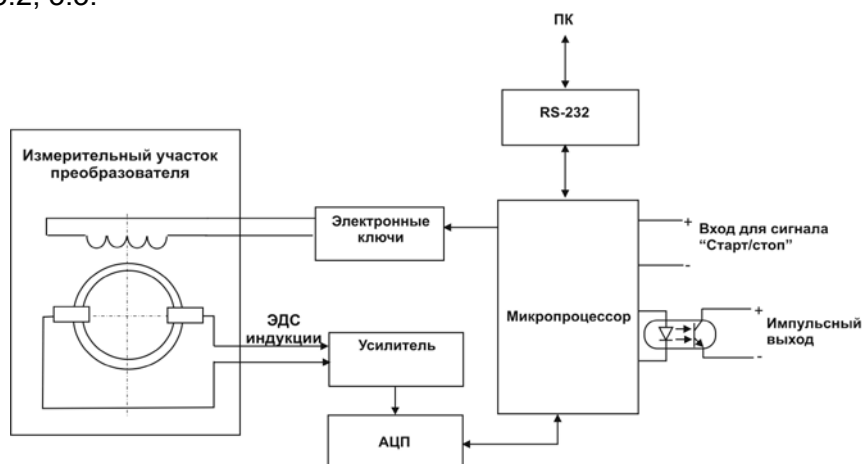


Рисунок 3.1 – Структурная схема преобразователей модификаций МФ

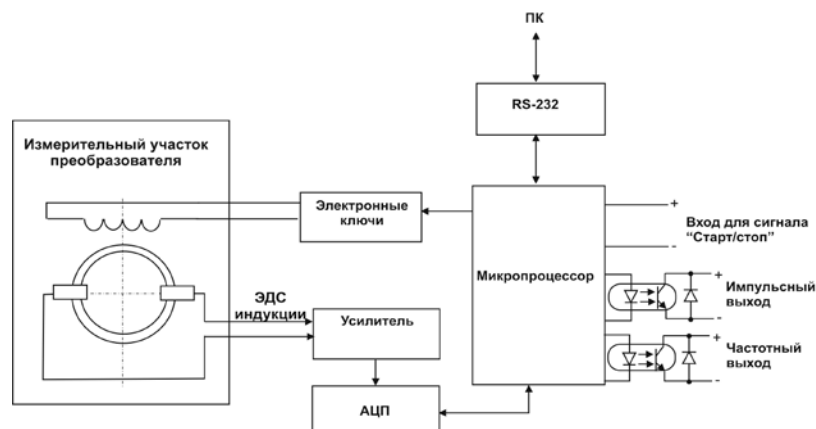


Рисунок 3.2 – Структурная схема преобразователей модификаций МФ-Ч



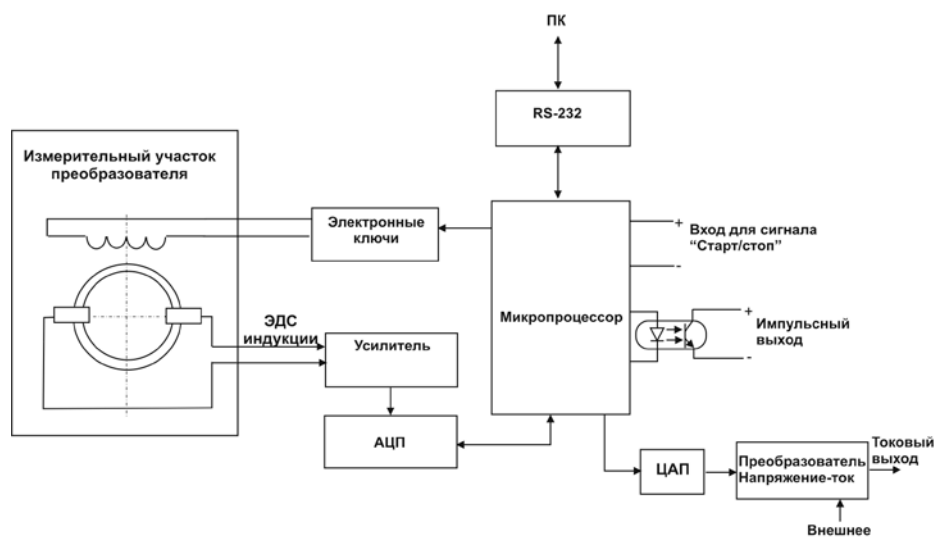


Рисунок 3.3 – Структурная схема преобразователей модификации МФ-Т1(2)

3.4 Преобразователи с исполнением «И» отличаются наличием встроенного ЖКИ для вывода измеренных значений параметров (см. табл.2.3).

3.5 В преобразователе имеется возможность вывода измеряемых параметров на внешнее устройство через интерфейс RS-232 (RS-485).

3.6 Параметры инициализации (коэффициенты, полученные в результате градуировки преобразователя, значения кодов, цена и длительность выходного импульса, максимальное значение частоты для модификации МФ-Ч, максимальное значение выходного тока для исполнения МФ-Т1, МФ-Т2) вводятся в преобразователь с ПК под управлением специального программного обеспечения «МастерФлоу-Сервис-К». (Более подробно см. Сервисная программа «МастерФлоу-Сервис-К» Руководство пользователя).

Параметры хранятся в энергонезависимой памяти и восстанавливаются при включении питания прибора.

3.7 Цена импульса на импульсном выходе может принимать значения, приведенные в табл. 2.2, и задаваться при помощи программного обеспечения «МастерФлоу-Сервис-К». Изменения возможны только при установленном джампере XP8 разрешения записи.

Цена импульсного выхода указывается на шильдике (маркировочной табличке).

3.8 Конструктивно преобразователи состоят из следующих составных частей:

- измерительного участка (ИУ);
- электронного блока (ЭБ).

ИУ представляет собой отрезок трубопровода, выполненный из стали 12Х18Н10Т.

Магнитное поле создается с помощью катушек, расположенных снаружи трубопровода измерительного участка. Для защиты катушек от механических воздействий используется наружный кожух из магнитомягкой стали.

ЭДС снимается двумя электродами, расположенными в одном поперечном сечении трубопровода заподлицо с внутренней поверхностью футеровки (фторопласта), изолирующей их от металлического трубопровода.

ИУ Версии 1.1 Ду 15 – 50 имеют бесфланцевое конструктивное исполнение, версия 3.1 для Ду 15-150 может быть исполнена с фланцами, в соответствии с ПРИЛОЖЕНИЕМ А.

Корпус ЭБ закреплен на стойке, размещенной на ИУ преобразователя.

Подключение катушек электромагнитов и электродов к ЭБ осуществляется при помощи кабелей, расположенных в стойке крепления ЭБ.

ЭБ осуществляет необходимые измерения и вычисления, а также формирование на внешние устройства требуемые сигналы.

В корпусе ЭБ размещена плата процессора (см. ПРИЛОЖЕНИЕ Б).

Доступ внутрь сервисного отсека платы процессора, в котором размещены разъем XP8 для записи параметров и сервисный разъем XP6, прегражден крышкой, закрепленной винтами.

Преобразователи с исполнением «И» на крышке ЭБ имеют ЖКИ, обеспечивающий визуальное отображение информации.

#### **4 Маркировка, пломбирование, упаковка**

##### **4.1 Маркировка и пломбирование**

4.1.1 На крышке корпуса электронного блока на шильдике (маркировочной табличке) нанесены следующие маркировочные обозначения:

- полное наименование и условное обозначение преобразователя расхода;
- заводской номер преобразователя;
- допустимое рабочее давление;
- знак утверждения типа;
- год изготовления;
- диапазон расходов, м<sup>3</sup>/ч;
- цена выходного импульса, м<sup>3</sup>/имп;
- пределы изменения выходного тока (для преобразователей модификации МФ-Т), мА.

На наружном кожухе измерительного участка преобразователя на шильдике нанесены следующие маркировочные обозначения:

- стрелка, указывающая направление потока жидкости;
- полное наименование и условное обозначение преобразователя расхода;
- заводской номер преобразователя;
- год изготовления.

4.1.2 Преобразователь пломбируется нанесением оттиска клейма ОТК предприятия-изготовителя на пломбировочную пасту. Чашка для пломбирования расположена на плате процессора электронного блока.

Результаты первичной поверки заверяются нанесением оттиска клейма поверителя на пломбировочную пасту и оттиском клейма в паспорте на преобразователь. Чашка для пломбирования расположена на крышке, преграждающей доступ к сервисному отсеку платы процессора электронного блока.

При периодической или внеплановой поверке, при признании преобразователя пригодным к применению прибор пломбируют и делают отметку в паспорте в соответствии с ПР50.2.006.

С целью защиты от несанкционированного вмешательства в работу преобразователя преобразователь пломбируется теплоснабжающей организацией двумя навесными пломбами через отверстия, расположенные на крышке и в корпусе электронного блока преобразователя.

##### **4.2 Тара и упаковка**

Упаковка изделий производится в картонные (ГОСТ 9142) коробки или фанерные (ГОСТ 5959) ящики, выложенные внутри упаковочной бумагой по ГОСТ 8828.

Изделия, упакованные в потребительскую тару, могут формироваться в транспортные пакеты по ГОСТ 21929.

Маркировка транспортной тары производится манипуляционными знаками, основными и дополнительными надписями в соответствии с ГОСТ 14192.

Манипуляционные знаки наносятся на боковые поверхности транспортной тары в соответствии с разделом 4 ГОСТа 14192 и соответствуют назначению следующих знаков:

- хрупкость груза, осторожное обращение с грузом;
- необходимость защиты груза от воздействия влаги;
- правильное вертикальное положение груза.

Основная и дополнительная надписи наносятся на верхнюю крышку транспортной тары и содержат полное наименование грузополучателя и грузоотправителя

Эксплуатационная документация упаковывается в пакеты из полиэтиленовой пленки и вкладывается внутрь ящика (коробки).

В каждый ящик вкладывается упаковочный лист, содержащий следующие сведения:

- наименование и товарный знак предприятия-изготовителя;
- обозначение упакованного изделия;
- количество изделий в ящике;
- дата упаковки; -фамилия упаковщика.

## ЧАСТЬ II

### ИСПОЛЬЗОВАНИЕ ПО НАЗНАЧЕНИЮ

#### 5 Эксплуатационные ограничения

ВНИМАНИЕ! Нельзя располагать преобразователи вблизи мощных источников электромагнитных полей (силовые трансформаторы, электродвигатели, неэкранированные силовые кабели и т.п.)

В помещении, где эксплуатируется прибор, не должно быть среды, вызывающей коррозию материалов, из которых он изготовлен.

#### 6 Подготовка к эксплуатации

##### 6.1 Меры безопасности

6.1.1 К работе с преобразователями допускаются лица изучившие эксплуатационную документацию на устройства питания или вторичные приборы, от которых запитывается преобразователь, прошедшие инструктаж на рабочем месте и имеющие группу по электробезопасности не ниже 2.

6.1.2 По способу защиты от поражения электрическим током преобразователи относятся к классу III по ГОСТ 12.2.007.0.

6.1.3 Запрещается на всех этапах работы с преобразователем касаться руками электродов, находящихся во внутреннем канале измерительного участка преобразователя.

6.1.4 Запрещается эксплуатация преобразователя с повреждениями, которые могут вызвать нарушение герметичности корпуса или его соединений с трубопроводом.

6.1.5 Все работы по монтажу и ремонту преобразователей необходимо осуществлять при отключенном внешнем источнике напряжения питания.

6.1.6 Все работы по монтажу и демонтажу преобразователя необходимо выполнять при отсутствии давления воды в системе.

**6.1.7 Внимание! Категорически не допускается протекание сварочного тока через измерительный участок преобразователя при проведении электросварочных работ.**

6.1.8 Не допускается эксплуатация преобразователей во взрывоопасных помещениях.

*Примечание - Преобразователь является экологически чистым прибором.*

##### 6.2 Подготовка к монтажу

6.2.1 Транспортировка преобразователей к месту монтажа должна осуществляться в заводской таре.

После транспортировки преобразователя к месту установки при отрицательной температуре и внесения его в помещение с положительной температурой необходимо выдержать его в упаковке не менее 8 часов.

6.2.2 После распаковывания преобразователя необходимо провести внешний осмотр изделия, при этом следует проверить:

- отсутствие видимых механических повреждений;
- комплектность в соответствии с указаниями паспорта на преобразователь;
- наличие оттиска клейма Госповерителя и ОТК предприятия-изготовителя в паспорте на преобразователь.

*Примечание - После распаковки изделия его необходимо выдержать в отапливаемом помещении не менее 24 часов.*

Распакованный преобразователь нельзя поднимать за электронный блок, а также устанавливать на электронный блок.

##### 6.3 Выбор места установки

6.3.1 Преобразователи рассчитаны для размещения на произвольно ориентированном участке трубопровода (горизонтальном, вертикальном, под углом).

Для нормального функционирования преобразователя необходимо выполнение следующих условий:

- преобразователь должен быть постоянно заполнен жидкостью;

-должен быть электрический контакт преобразователя с измеряемой жидкостью;  
 -направление потока жидкости в трубопроводе должно соответствовать направлению стрелки на корпусе прибора.

В случае неполного заполнения или завоздушивания канала появляются ошибки измерения. В связи с этим при монтаже следует придерживаться следующих рекомендаций:

- не устанавливать преобразователь в самой высокой точке канала системы;
- не устанавливать преобразователь в трубопроводе с открытым концом.

Примеры установки преобразователя приведены на рисунке 6.1.

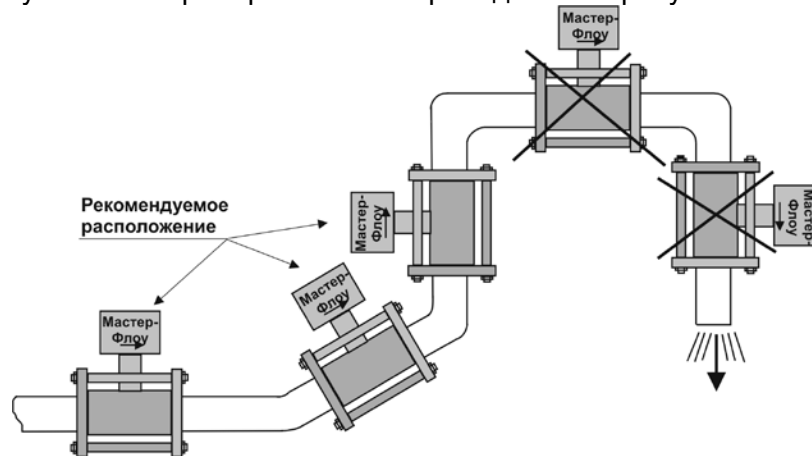


Рисунок 6.1 – Примеры установки преобразователя

В случае невозможности установки преобразователя в рекомендуемых местах допускается монтаж в верхней точке системы. При этом следует установить воздушный клапан для выпуска скопившегося воздуха в атмосферу (см. рисунок 6.2).

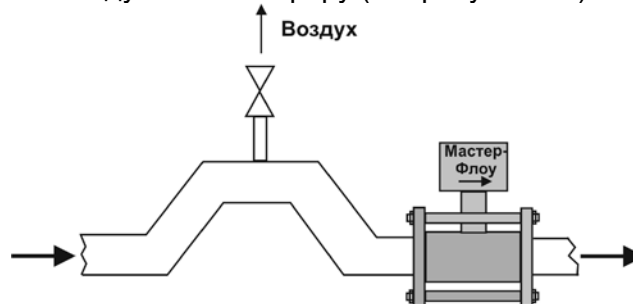


Рисунок 6.2 – Установка преобразователя в верхней точке трубопровода

При измерении расхода в частично заполненных трубопроводах или в трубопроводах с открытым концом для гарантированного заполнения жидкостью, преобразователь следует устанавливать в наклонном или U-образном трубопроводе (см. рисунок 6.3).

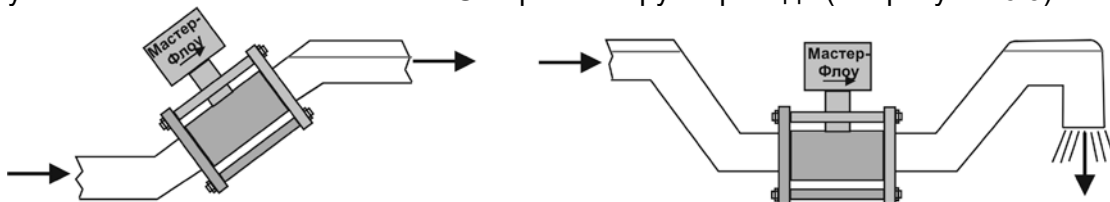


Рисунок 6.3 – Установка преобразователя при измерении расхода в частично заполненном трубопроводе

6.3.2 Место установки должно обеспечивать удобство выполнения монтажных работ и обслуживания.

Установку преобразователя следует проводить в местах, где трубопровод не подвержен вибрации. При возможной вибрации трубопровода в диапазоне частот и амплитуд, превышающих допустимые для преобразователя значения, трубопровод до и после преобразователя должен опираться на неподвижное основание.

Преобразователь необходимо располагать в той части трубопровода, где пульсации и завихрения минимальные. При установке необходимо обеспечить прямолинейные участки до и после преобразователя. (См. ПРИЛОЖЕНИЕ Г – Требования к длине прямых участков).

Присоединяемый трубопровод должен соответствовать Ду преобразователя, указанному на шильдике прибора и в его паспорте, и иметь прямые участки длиной не менее 2 Ду перед ним и не менее 2 Ду после (см. ПРИЛОЖЕНИЕ А). На этих участках не должно быть никаких устройств или элементов, вызывающих искажение потока жидкости. При этом должна быть соблюдена соосность прямых участков до преобразователя и после него с самим преобразователем расхода.

Допускается устанавливать задвижку или шаровой кран перед преобразователем на расстоянии не менее 2 Ду. При этом в рабочем состоянии, задвижка (шаровой кран) должна **быть полностью открыта**.

Допускается устанавливать отвод, колено, фильтр или грязевик перед преобразователем на расстоянии не менее 5 Ду.

Допускается устанавливать регулирующий клапан, неполностью открытую задвижку или насос перед преобразователем на расстоянии не менее 10 Ду.

6.3.3. В случае несоответствия диаметра трубопровода и Ду преобразователя необходимо установить конусные переходные участки на входе и выходе прямых участков преобразователя, выполнив требования п.6.3.2.

*Примечание – Прямолинейные участки трубопроводов и конусные переходные участки в комплект монтажных частей предприятия-изготовителя не входят.*

**6.3.4 ВНИМАНИЕ! Во избежание выхода из строя преобразователя проведение сварочных работ при установленном приборе без выполнения ниже изложенных требований не допускается:**

- выполнить отключение соединительных кабелей линий связи от преобразователя, смонтированного на трубопроводе;

- производить подсоединение заземляющего провода электросварочного аппарата на тот же трубопровод максимально близко к месту сварки;

- выполнить защитное (от сварочных токов) электрическое шунтирование участков трубопровода до и после преобразователя.

Шунтирование преобразователя выполняют при помощи стальной полосы, приваренной к концам трубопровода в местах его разрыва в соответствии с рис. 6.4. Толщина шунта должна равняться толщине стенки трубы, а ширина шунта должна равняться половине внутреннего диаметра трубы.

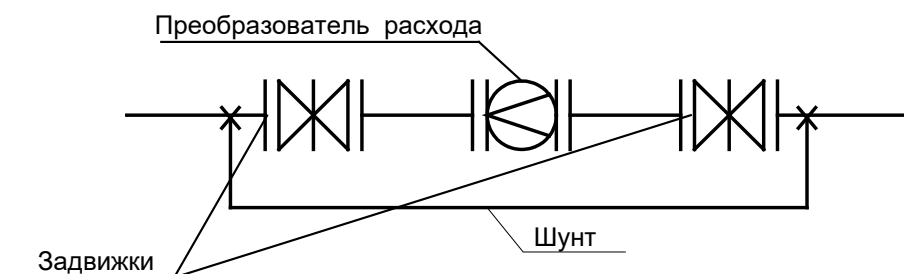


Рисунок 6.4 – Шунтирование преобразователя

6.3.5 Установка преобразователя в трубопровод осуществляется в зависимости от варианта его поставки в соответствии с пп.6.3.6; 6.3.7.

При установке на наклонном или горизонтальном трубопроводах преобразователь должен располагаться электронным блоком вверх.

Установка преобразователя в трубопровод должна производиться после завершения всех сварочных, промывочных и гидравлических работ.

**ВНИМАНИЕ! Для исключения повреждения фланцевых и бесфланцевых преобразователей монтажно-сварочные работы необходимо проводить с обязательной установкой в трубопровод габаритного макета преобразователя.**

6.3.6 Установка в трубопровод фланцевых преобразователей

6.3.6.1 Поставка фланцевых преобразователей с комплектом монтажных частей (см. рис. А.1, ПРИЛОЖЕНИЕ А).

Для установки преобразователя в трубопровод необходимо использовать:

- габаритный макет преобразователя (см. рис.А.3 ПРИЛОЖЕНИЕ А);

*Примечание – Габаритный макет преобразователя поставляется предприятием-изготовителем по отдельному заказу.*

-трубы по ГОСТ 3262; ГОСТ8734; ГОСТ8732.

Сборка стыков под сварку, а также размеры сварных швов выполнять в соответствии с ГОСТ 16037.

Установку преобразователя проводить в следующей последовательности:

-изготовить прямые участки трубопроводов, соответствующие Ду преобразователя.

*Примечание – При приварке труб к фланцам замерить фактический наружный диаметр трубы и расточить ответный фланец с обеспечением диаметрального зазора до 0,1мм.*

-произвести сборку прямых участков с установленными монтажными прокладками), габаритного макета и крепежа (болты ГОСТ 7798, гайки ГОСТ5915), входящего в комплект монтажных частей. Замерить фактический размер между торцами прямых участков;

-закрепить трубопровод с целью исключения нарушения соосности после его разрезания;

-\*вырезать участок штатного трубопровода с учетом измеренного фактического размера и технологических допусков на сварку;

**\*ВНИМАНИЕ! С целью обеспечения электробезопасности персонала, перед выполнением работ по разрыву электрической цепи, трубопровод необходимо зашунтировать стальной полосой в соответствии с рис. 6.4. Сварные швы необходимо выполнять сплошными и обеспечивающими нормальный электрический контакт.**

-приварить собранные прямые участки к трубопроводу.

*Примечание – Отверстия под крепеж должны быть разнесены от вертикальной оси, что обеспечит вертикальную установку преобразователя после демонтажа габаритного макета (см. рис. 6.5).*

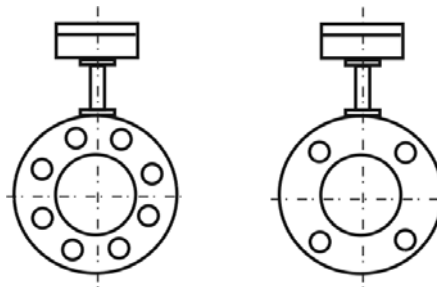


Рисунок 6.5

-демонтировать габаритный макет, монтажные прокладки и установить преобразователь с использованием крепежа комплекта монтажных частей и паронитовых прокладок;

-обеспечить соосность преобразователя и фланцев стыковкой диаметра ответных фланцев и наружного диаметра кожуха преобразователя;

-соединить пластины заземления с винтами заземления на ответных фланцах.

**ВНИМАНИЕ! Прокладки, устанавливаемые между фланцами, не должны выступать в проточную часть трубопровода по внутреннему диаметру за границы уплотняемых поверхностей.**

Затяжку крепежных гаек на фланцах производить поочередно по диаметрально противоположным парам. При этом необходимо избегать применения чрезмерных усилий во избежание излишней деформации отбортованной на фланец футеровки первичного преобразователя.

**Рекомендуемый момент силы закручивания гаек в зависимости от исполнения первичного преобразователя приведен в таблице 6.1.**

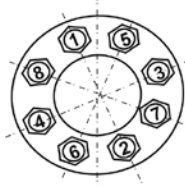


Рисунок 6.6

Таблица 6.1

|                                    |         |         |        |     |
|------------------------------------|---------|---------|--------|-----|
| Диаметр условного прохода ПР, мм   | 15...32 | 40...65 | 80,100 | 150 |
| Допуск параллельности фланцев, мм  | 0,2     | 0,3     | 0,5    | 0,6 |
| Допуск соосности фланцев, мм       | 0,5     | 1       | 1      | 1   |
| Момент силы закручивания гаек, Н·м | 20      | 35      | 60     | 100 |

**ВНИМАНИЕ! После затягивания гаек, установленный преобразователь запрещается доворачивать вокруг оси трубопровода.**

6.3.6.2 Поставка фланцевых преобразователей без комплекта монтажных частей

При поставке фланцевых преобразователей без комплекта монтажных частей (ответных фланцев, прокладок и крепежа) комплект монтажных частей поставляется предприятием-изготовителем по отдельному заказу.

При самостоятельном изготовлении комплекта монтажных частей необходимо использовать конструкторскую документацию предприятия-изготовителя и нормативные крепежные изделия.

- Фланец в сборе ППБ.302631.001СБ;
- Фланец монтажный Ру16 ППБ.711346.024;
- Винт М5-6gx10.48.01 ГОСТ17473 (ГОСТ 1491);
- Шайба 5.01.01 ГОСТ 11371 (ГОСТ 10450);
- Болт ГОСТ7798;
- Гайка ГОСТ5915

Установку преобразователей проводить в соответствии с п. 6.3.6.1

6.3.7 Установка в трубопровод бесфланцевых преобразователей

6.3.7.1 Поставка бесфланцевых преобразователей.

Для установки преобразователя в трубопровод необходимо использовать габаритный макет преобразователя.

*Примечание – Габаритный макет преобразователя поставляется предприятием-изготовителем по отдельному заказу.*

Сборка стыков под сварку, а также размеры сварных швов выполнить в соответствии с ГОСТ 16037.

Установку преобразователя проводить в следующей последовательности:

-произвести сборку прямых участков с установленными монтажными прокладками, габаритного макета и крепежа (шпильки ППБ.758271.003, гайки ГОСТ 5915), входящего в комплект монтажных частей. Замерить фактический размер между торцами прямых участков;

-закрепить трубопровод с целью исключения нарушения соосности после его разрезания;

-\*вырезать участок штатного трубопровода с учетом измеренного фактического размера и технологических допусков на сварку;

**\*ВНИМАНИЕ! С целью обеспечения электробезопасности персонала, перед выполнением работ по разрыву электрической цепи, трубопровод необходимо зашунтировать стальной полосой в соответствии с рис. 6.4. Сварные швы необходимо выполнять сплошными и обеспечивающими нормальный электрический контакт.**

-приварить собранные прямые участки к трубопроводу.

*Примечание – Отверстия под крепеж должны быть разнесены от вертикальной оси, что обеспечит вертикальную установку преобразователя после демонтажа габаритного макета (см. рис. 6.5).*

-демонтировать габаритный макет, монтажные прокладки и установить преобразователь с использованием крепежа комплекта монтажных частей и паронитовых прокладок;

-обеспечить соосность преобразователя и фланцев стыковкой диаметра ответных фланцев и наружного диаметра кожуха преобразователя;

-соединить перемычки и винты заземления на ответных фланцах.

6.3.7.2 Поставка бесфланцевых преобразователей с фланцами в сборе.  
Для установки преобразователя в трубопровод необходимо использовать:  
-габаритный макет преобразователя.

*Примечание – Габаритный макет преобразователя поставляется предприятием-изготовителем по отдельному заказу.*

-трубы по ГОСТ 3262; ГОСТ8734; ГОСТ8732;

Сборка стыков под сварку, а также размеры сварных швов выполнять в соответствии с ГОСТ 16037.

-изготовить прямые участки трубопроводов, соответствующие Ду преобразователя (см. рис. А.1, А2).

*Примечание – При приварке труб к фланцам замерить фактический наружный диаметр трубы и расточить ответный фланец с обеспечением диаметрального зазора до 0,1мм.*

Дальнейшая последовательность установки преобразователя в трубопровод в соответствии с п.6.3.7.1.

6.3.7.3 Поставка бесфланцевых преобразователей без комплекта монтажных частей.

При поставке бесфланцевых преобразователей без комплекта монтажных частей комплект монтажных частей поставляется предприятием-изготовителем по отдельному заказу.

При самостоятельном изготовлении прямых участков необходимо использовать конструкторскую документацию предприятия-изготовителя и нормативные крепежные изделия.

Установку преобразователей проводить в соответствии с п. 6.3.7.2.

6.3.10 Подключение внешних устройств к преобразователю

Приступать к подсоединению электрических цепей следует после окончания монтажных работ.

Подключение внешних устройств осуществляется при помощи кабеля (рекомендуемое сечение провода 0,2 мм<sup>2</sup>) в соответствии с ПРИЛОЖЕНИЕМ В. Длина кабеля для импульсного, частотного и токового сигналов не должна превышать 200 м.

При высоком уровне промышленных помех, а также в случае длинных кабельных линий, монтаж рекомендуется выполнять экранированным кабелем. Заземление экранированного кабеля допускается только с одной стороны (со стороны внешнего устройства).

Длина линии связи для передачи данных через интерфейс RS-232 не должна превышать 15м. Длина линии связи для передачи данных через интерфейс RS-485 не должна превышать 1500м.

6.3.11 Для питания преобразователя допускается использовать источник стабилизированного постоянного напряжения (поставляемый предприятием-изготовителем в комплекте с преобразователем) со следующими параметрами:

-выходное напряжение 11,5 – 15В, при изменении сетевого напряжения от 187 до 242В, -ток нагрузки не менее 500 мА..

6.4 Пуск преобразователя, опробование

6.4.1 При вводе преобразователя в эксплуатацию, во избежание гидравлических ударов, заполнение измерительного участка водой необходимо выполнять плавно в течение 15 минут.

Убедиться в герметичности соединений – не должно наблюдаться подтеканий, капель.

При наличии расхода в системе убедиться в стабильности показаний расхода на внешнем устройстве, ЖКИ или ПК.

В случае возникновения нештатной ситуации о ее характере следует судить по миганию светодиодов VD1, VD2 (см. табл. 9.1) на плате процессора (см. рис. Б.2, Приложение Б). **В некоторых моделях желтый светодиод не предусмотрен.**



## Техническое обслуживание

7.1 Техническое обслуживание преобразователя проводится с целью обеспечения нормируемых технических характеристик и включает в себя следующие виды работ:

- внешний осмотр во время эксплуатации;
- контроль выходного сигнала (при необходимости);
- очистка внутренней поверхности измерительного участка и электродов от отложений и загрязнений (при необходимости);
- периодическая поверка;
- консервация при снятии с эксплуатации на продолжительное хранение.

7.2 При внешнем осмотре проверяется состояние электрического соединения корпуса преобразователя и трубопровода, герметичность соединения преобразователя с трубопроводом, наличие пломб на преобразователе, отсутствие коррозии и других повреждений.

Указанные операции рекомендуется выполнять не реже двух раз в месяц.

7.3 Контроль выходного сигнала на используемом выходе преобразователя осуществляется для выявления неисправности. Следует помнить, что при контроле сигналов на выходах, выполненных по схеме «открытый» коллектор (ОК), в случае отсутствия вторичного прибора, необходимо соединить минус дополнительного источника питания (3...10)В с эмиттером выходного транзистора, а его коллектор - с плюсом источника питания через резистор сопротивлением (6...10)кОм. Контроль может осуществляться при помощи осциллографа с входным сопротивлением не менее 1 МОм.

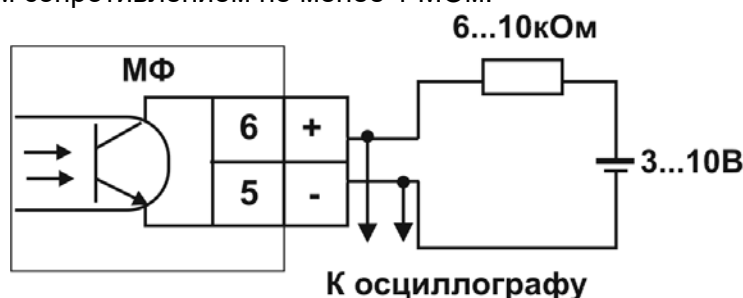


Рисунок 7.1 – Контроль выходного сигнала

Параметры выходных сигналов описаны в разделе «Технические характеристики».

При наличии расхода через преобразователь:

-при использовании импульсного выхода период следования импульсов можно рассчитать по формуле:

$$T = 3600 \Delta u / g$$

где,  $T$  – период следования импульсов, с;

$\Delta u$  – цена импульса, м<sup>3</sup>/имп;

$g$  – измеряемый расход, м<sup>3</sup>/ч

-при использовании частотного выхода частоту выходного сигнала можно определить по формуле:

$$f_{\text{вых}} = \frac{f_{\text{макс}}}{g_{\text{макс}}} \cdot g$$

где,  $f_{\text{вых}}$  - частота сигнала на частотном выходе, Гц ;

$f_{\text{макс}}$  - максимальная частота сигнала (1000 Гц);

$g_{\text{макс}}$  - максимальный объемный расход для данного Ду, м<sup>3</sup>/час;

$g$  - значение объемного расхода, м<sup>3</sup>/час.

При использовании токового выхода значение выходного сигнала можно определить по формуле:

$$I_{\text{вых}} = \frac{g (I_{\text{макс}} - I_0) + I_0 \cdot g_{\text{макс}}}{g_{\text{макс}}}$$

где,  $I_{\text{вых}}$  - значение выходного тока, мА

$I_{\text{макс}}$  - максимальная величина выходного тока 5 мА или 20 мА;

$I_0$  – значение тока при нулевом расходе – 0 мА или 4 мА;

$g_{\text{макс}}$  - максимальный объемный расход для данного Ду, м<sup>3</sup>/час;

$g$  - значение объемного расхода, м<sup>3</sup>/час.

7.4 Если в измеряемой среде возможно выпадение осадка, то преобразователь необходимо периодически промывать с целью устранения отложений. При этом не допускайте механических повреждений внутренней поверхности измерительного участка преобразователя и его электродов.

**Запрещается использовать для очистки электродов преобразователя растворители и поверхностно-активные вещества. Промывку внутренней поверхности измерительного участка преобразователя и электродов разрешается промывать только чистой водой!**

**Внимание! После завершения очистки проточной части следует провести опробование, как указано в п 7.3.**

7.5 Периодическая поверка преобразователя производится в соответствии с методикой поверки (смотри раздел 8 «Методика поверки»).

7.6. При снятии преобразователя с объекта для продолжительного хранения, необходимо устранить следы воздействия измеряемой среды, после чего на измерительный участок должны быть установлены заглушки. Хранить преобразователь в условиях, оговоренных в разделе «Транспортировка и хранение».

При вводе преобразователя в эксплуатацию после длительного хранения градуировка и поверка его не требуются, если не истек срок предыдущей поверки.

## 8 Методика поверки

В настоящем разделе изложена методика первичной и периодической поверки преобразователей МастерФлоу.

Первичной поверке подлежат преобразователи при их выпуске из производства и ремонта, периодической – находящиеся в эксплуатации.

При отрицательных результатах поверки преобразователь подвергается ремонту или (и) градуировке согласно Инструкции 4213-003-72744634-2005ИГ. Далее преобразователь должен быть поверен в полном объеме.

Межповерочный интервал - 4 года.

### 8.1 Операции поверки

При проведении поверки должны быть выполнены операции, указанные в табл. 8.1.

Таблица 8.1

| Наименование операции                     | Номер пункта методики | Первичная поверка | Периодическая поверка |
|---|-----------------------|-------------------|-----------------------|
| Внешний осмотр.                           | 8.6.1                 | +                 | +                     |
| Проверка герметичности                    | 8.6.2                 | +                 | +                     |
| Опробование                               | 8.6.3                 | +                 | +                     |
| Определение метрологических характеристик | 8.6.4                 | +                 | +                     |

*Примечание – При проведении периодической поверки допускается поверка только тех выходов преобразователя (частотного, импульсного или токового), которые используются в конкретной схеме измерения при его эксплуатации.*

### 8.2 Средства поверки

При проведении поверки применяют следующие средства измерений и оборудование:

-установка поверочная расходомерная, диапазон расходов – в соответствии с рабочим диапазоном поверяемого преобразователя, пределы допускаемой погрешности – не более  $\pm 0,3\%$ ;

-частотомер электронно-счетный ЧЗ-63, диапазон измеряемых частот 0,1...200МГц, пределы допускаемой относительной погрешности  $\pm 2 \times 10^{-7} + T_{\text{такт}}/nT_{\text{изм}}$ ;

-вольтметр универсальный В7-38, пределы допускаемой относительной погрешности при измерении постоянного тока в диапазоне до 20мА  $\pm (0,25 + 0,02 \cdot I_n / I_x)$ ;

-стенд для гидроиспытаний, давление опрессовки до 2,4 МПа, пределы допускаемой погрешности измерения давления  $\pm 1,0\%$ ;

-интерфейс RS-232 для проведения автоматизированной поверки;

-компьютер с установленной программой поверки «МастерФлоу-Сервис». (для версий 1.1, 2.1 и 3.1 используется программа «МастерФлоу-Сервис-К»).

Средства измерений должны иметь действующие свидетельства о поверке.

Допускается использовать другие средства измерений с метрологическими характеристиками, не уступающими указанным.

### 8.3 Требования безопасности

При проведении поверки должны выполняться:

-правила безопасности при эксплуатации используемых средств поверки, приведенные в их эксплуатационной документации;

-правила безопасности, указанные в разделе 6.1 данного руководства по эксплуатации.

### 8.4 Условия поверки

При проведении поверки соблюдают следующие условия:

-температура измеряемой среды, °С.....20 $\pm$ 5;

-температура окружающего воздуха, °С.....от 15 до 35;

-относительная влажность окружающего воздуха, %.....30...80;

-атмосферное давление, кПа.....от 84 до 106,7.

Давление избыточное на входе в преобразователь при поверке на расходомерной установке должно быть не менее 0,1 МПа (1кгс/см<sup>2</sup>).

#### 8.5 Подготовка к поверке

На поверку должны быть представлены:

- преобразователь расхода электромагнитный МастерФлоу;
- паспорт 4213-003-72744634-2005-01 ПС;
- руководство по эксплуатации 4213-003-72744634-2005-01 РЭ.

Перед проведением поверки необходимо ознакомиться с элементами управления и режимами работы средств поверки и поверяемого преобразователя, методикой измерений.

Выдержка поверяемого преобразователя перед поверкой до включения питания – в нормальных условиях не менее 8 часов, после включения питания – не менее 0,5 часа.

#### 8.6 Проведение поверки

##### 8.6.1 Внешний осмотр.

При внешнем осмотре проверяют:

- соответствие внешнего вида преобразователя требованиям эксплуатационной документации, комплектность;
- отсутствие механических повреждений, влияющих на работоспособность преобразователя и отложений на стенках проточной части преобразователя.

Механические повреждения, отложения на стенках проточной части не допускаются.

##### 8.6.2 Проверка герметичности

Проверку герметичности проводят на стенде для гидроиспытаний.

«Вход» преобразователя подсоединяют к гидросистеме стенда, «выход» герметично закрывают заглушкой. Заполняют преобразователь водой от гидросистемы стенда и обеспечивают полное удаление воздуха из рабочей полости ИУ преобразователя.

Постепенно повышают давление до 2,0 МПа в течение 5...10 мин. Выдерживают испытательное давление в течение 10 мин и проводят осмотр преобразователя.

Результаты проверки считаются положительными, если в течение 10 мин не наблюдаются течи и потения, а также падения давления по контрольному манометру стенда.

##### 8.6.3 Опробование

К информационному выходу преобразователя подключают средство измерения, соответствующее виду сигнала (схемы подключения внешних устройств представлены в ПРИЛОЖЕНИИ В). С помощью поверочной установки изменяют расход в пределах рабочего диапазона измерений и наблюдают за величиной выходного сигнала. Выходной сигнал должен реагировать на изменение расхода.

При установке преобразователя на расходомерную установку выполняют требования, приведенные в п.6.3.2 и п.6.3.3.

##### 8.6.4 Определение метрологических характеристик

8.6.4.1 Определение относительной погрешности преобразования объема протекшей воды в количество выходных импульсов (импульсный выход)

Погрешность определяют на расходомерной установке. Для этого на каждом из расходов  $g_{\min}$ ,  $g_{п1}$ ,  $g_{п2}$ ,  $0,75g_{\max}$ , указанных в таблице 2.1, проводят одно-два измерения. Относительное отклонение расхода от заданного значения не должно выходить за пределы +10% на расходе  $g_{\min}$ , +5% на расходах  $g_{п1}$  и  $g_{п2}$  и  $\pm 5\%$  на расходе  $0,75g_{\max}$ .

Определяют значение объема воды, прошедшей через преобразователь по расходомерной установке  $G_{обри}$  и соответствующее ему количество импульсов  $N_i$ , поступивших с импульсного выхода преобразователя.

Цену импульса и количество импульсов на импульсном выходе задают в соответствии с табл. 8.2.

Таблица 8.2

| Ду, мм  | 15    | 20   | 25   | 32   | 40   | 50   | 80  | 100 | 150 |
|---|-------|------|------|------|------|------|-----|-----|-----|
| Цена импульса на импульсном выходе при проведении поверки, л/имп.                     | 0,005 | 0,01 | 0,01 | 0,05 | 0,05 | 0,05 | 0,1 | 0,5 | 0,5 |
| Количество импульсов на импульсном выходе на расходах (не менее):<br>$g_{\text{мин}}$ | 100   |      |      |      |      |      |     |     |     |
| $g_{\text{п1}}$   | 160   |      |      |      |      |      |     |     |     |
| $g_{\text{п2}}, 0,75g_{\text{макс}}$  | 300   |      |      |      |      |      |     |     |     |

*Примечание – цена импульса при проведении поверки, указанная в таблице 8.2, задается установкой перемычки 3-4 на разъеме ХР4. (См. ПРИЛОЖЕНИЕ Б, рисунок Б.2, табл. Б4).*

Определяют значение относительной погрешности по формуле

$$\delta_{i,j}^G = \left( \frac{N_{i,j} \cdot \Delta u - G_{\text{обр}i,j}}{G_{\text{обр}i,j}} \right) \cdot 100\%$$

где  $\Delta u$  – минимальная цена импульса на импульсном выходе;

$N_{i,j}$  – число импульсов на импульсном выходе;

$G_{\text{обр}i,j}$  – значение объема протекшей жидкости по расходомерной установке при  $i$ -ом измерении на  $j$ -ом расходе,  $\text{м}^3$ .

Результаты поверки считаются положительными, если полученные значения  $\delta_{i,j}^G$  не выходят за пределы требований, указанных в таблице 2.5 данного руководства.

8.6.4.2 Определение относительной погрешности преобразования расхода в частоту электрического сигнала (частотный выход)

Относительную погрешность определяют на расходомерной установке. На каждом из расходов  $g_{\text{мин}}$ ,  $g_{\text{п1}}$ ,  $g_{\text{п2}}$ ,  $0,75g_{\text{макс}}$ , указанных в таблице 2.1, проводят не менее 7 измерений значений частоты на выходе преобразователя с периодичностью 10с на  $f_{\text{макс}}$ . И с периодичностью 100с на остальных значениях частоты. Отклонение расхода от заданного значения не должно выходить за пределы +10% на расходе  $g_{\text{мин}}$ , +5% на расходах  $g_{\text{п1}}$  и  $g_{\text{п2}}$  и  $\pm 5\%$  на расходе  $0,75g_{\text{макс}}$ .

Определяют среднее арифметическое значение частоты  $f_{\text{ср}j}$ .

Определяют значение расхода  $g_{\text{обр}j}$  по расходомерной установке.

Определяют значение относительной погрешности по формуле:

$$\delta_j^f = \left( \frac{f_{\text{ср}j} \cdot g_{\text{макс}} - 1000g_{\text{обр}j}}{1000g_{\text{обр}j}} \right) \cdot 100\%$$

где  $f_{\text{ср}j}$  – среднее значение частоты выходного сигнала на  $j$ -ом расходе, Гц;

$g_{\text{обр}j}$  – значение расхода по расходомерной установке на  $j$ -ом расходе,  $\text{м}^3/\text{ч}$ ;

1000Гц – максимальное значение частоты выходного сигнала;

$g_{\text{макс}}$  – максимальный объемный расход для данного Ду,  $\text{м}^3/\text{час}$ .

Результаты поверки считаются положительными, если полученные значения  $\delta_j^f$  не выходят за пределы требований, указанных в таблице 2.5 данного руководства.

8.6.4.3 Определение относительной погрешности преобразования расхода в значение сигнала постоянного тока (токовый выход)

Погрешность определяют на поверочной расходомерной установке. Для этого на расходах  $g_{\text{мин}}$ ,  $0,025g_{\text{макс}}$  и  $0,75g_{\text{макс}}$  в соответствии с таблицей 2.1 проводят не менее 7 измерений значений выходного тока с периодичностью 5...10с. Отклонение расхода от заданного значения не должно выходить за пределы +10% на расходе  $g_{\text{мин}}$ , +5% на расходе  $0,025g_{\text{макс}}$  и  $\pm 5\%$  на расходе  $0,75g_{\text{макс}}$ .

Определяют среднее арифметическое значение тока  $I_{\text{вых ср}j}$ .

Определяют значение расхода  $g_{обрj}$  по расходомерной установке.  
Определяют значение относительной погрешности по формуле:

$$\delta_j^I = \left( \frac{(I_{выхсрj} - I_0) \cdot g_{макс} - (I_{макс} - I_0) \cdot g_{обрj}}{(I_{макс} - I_0) \cdot g_{обрj}} \right) \cdot 100\%$$

где  $I_{выхсрj}$  – среднее значение выходного тока на  $j$ -ом расходе, мА;

$g_{обрj}$  – значение расхода по расходомерной установке на  $j$ -ом расходе, м<sup>3</sup>/ч;

$I_{макс}$  – максимальная значение выходного тока – 5 или 20 (мА);

$I_0$  – значение тока при нулевом расходе – 0 или 4 (мА);

$g_{макс}$  – максимальный объемный расход для данного Ду, м<sup>3</sup>/час

Результаты поверки считаются положительными, если полученные значения  $\delta_j^I$  не выходят за пределы требований, указанных в таблице 2.5 данного руководства.

8.6.4.4 Определение относительной погрешности измерения расхода при выводе информации на ПК через интерфейс RS-232 (RS-485) или на ЖКИ (для преобразователей исполнения «И»)

Погрешность определяют на расходомерной установке. На каждом из расходов  $g_{мин}$ ,  $g_{п1}$ ,  $g_{п2}$ ,  $0,75g_{макс}$ , указанных в таблице 2.1, проводят последовательно не менее 7 независимых измерений значений расхода, считанного с ПК через интерфейс RS-232 (RS-485) с использованием ПО «МастерФлоу-Сервис-К» или не менее 7 измерений значений расхода с ЖКИ преобразователя (схема подключения преобразователя к ПК через RS-232 представлена в ПРИЛОЖЕНИИ В). Относительное отклонение расхода от заданного значения не должно выходить за пределы +10% в точке  $g_{мин}$ , +5% в точках  $g_{п1}$  и  $g_{п2}$  и  $\pm 5\%$  в точке  $0,75g_{макс}$ .

Определяют среднее арифметическое значение измеренного значения расхода  $g_{измсрj}$ . Определяют значение расхода  $g_{обрj}$  по расходомерной установке.

Для каждого значения расхода определяют значение относительной погрешности по формуле:

$$\delta_j^g = \left( \frac{g_{измсрj} - g_{обрj}}{g_{обрj}} \right) \cdot 100\%$$

где  $g_{измсрj}$  – среднее измеренное (на ПК или ЖКИ) преобразователем значение расхода на  $j$ -ом расходе, м<sup>3</sup>/ч;

$g_{обрj}$  – значение расхода по расходомерной установке на  $j$ -ом расходе, м<sup>3</sup>/ч

Результаты поверки считаются положительными, если полученные значения  $\delta_j^g$  не выходят за пределы требований, указанных в таблице 2.5 данного руководства.

8.6.4.5 Определение относительной погрешности измерения объема воды, протекающей через преобразователь, при выводе информации на ПК через интерфейс RS-232 (RS-485) или на ЖКИ (для преобразователей исполнения «И»)

Погрешность определяют на расходомерной установке. На каждом из расходов  $g_{мин}$ ,  $g_{п1}$ ,  $g_{п2}$ ,  $0,75g_{макс}$ , указанных в таблице 2.1, проводят одно-два измерения.

Относительное отклонение расхода от заданного значения не должно выходить за пределы +10% в точке  $g_{мин}$ , +5% в точках  $g_{п1}$  и  $g_{п2}$  и  $\pm 5\%$  в точке на  $0,75g_{макс}$ .

Определяют значение объема  $G_{обрj}$  по расходомерной установке и соответствующее ему значение объема  $G_{измj}$ , считанного с ПК через интерфейс RS-232 (RS-485) с использованием ПО «МастерФлоу-Сервис-К» или с ЖКИ преобразователя.

Значение объема, прошедшего через преобразователь, должно быть не меньше объема, указанного в табл. 8.3. Цена импульса на импульсном выходе при проведении поверки и количество импульсов на импульсном выходе – в соответствии с табл.8.2.

Таблица 8.3

| Ду, мм                   | 15  | 20  | 25  | 32 | 40 | 50 | 80 | 100 | 150 |
|--------------------------|-----|-----|-----|----|----|----|----|-----|-----|
| Мин.объем на расходах, л |     |     |     |    |    |    |    |     |     |
| $g_{\text{мин}}$         | 0,5 | 1   | 1   | 5  | 5  | 5  | 10 | 50  | 50  |
| $g_{\text{п1}}$          | 0,8 | 1,6 | 1,6 | 8  | 8  | 8  | 16 | 80  | 80  |
| $g_{\text{п2}}$          | 1,5 | 3   | 3   | 15 | 15 | 15 | 30 | 150 | 150 |
| $0,75g_{\text{макс}}$    | 1,5 | 3   | 3   | 15 | 15 | 15 | 30 | 150 | 150 |

Определяют значение относительной погрешности по формуле:

$$\delta_{i,j}^G = \left( \frac{G_{\text{изм},i,j} - G_{\text{обр},i,j}}{G_{\text{обр},i,j}} \right) \cdot 100\%$$

где  $G_{\text{изм},i,j}$  - измеренное (на ПК или ЖКИ) преобразователем значение объема протекающей жидкости при  $i$ -ом измерении на  $j$ -ом расходе,  $\text{м}^3$ ;

$G_{\text{обр},i,j}$  - значение объема протекающей жидкости по расходомерной установке при  $i$ -ом измерении на  $j$ -ом расходе,  $\text{м}^3$

Результаты поверки считаются положительными, если полученные значения  $\delta_{i,j}^G$  не выходят за пределы требований, указанных в таблице 2.5 данного руководства.

#### 8.7 Оформление результатов поверки

Результаты поверки оформляют по форме, приведенной в ПРИЛОЖЕНИИ Д.

При положительных результатах оформляют свидетельство о поверке, ставят оттиск поверительного клейма на пломбировочную пасту. Чашка для пломбирования расположена на крышке, преграждающей доступ к сервисному отсеку платы процессора электронного блока.

При отрицательных результатах поверки преобразователь к эксплуатации не допускают, клеймо гасят и выдают извещение о непригодности с указанием причин в соответствии с ПР50.2.006.

## 9 Характерные неисправности и методы их устранения

Нештатные ситуации и возможные неисправности преобразователя, и способы их устранения приведены в табл. 9.1 и 9.2

Таблица 9.1

| Нештатная ситуация                                    | Мигание<br>Светодиода (желтого) |                                     |   |   |   |   |   |   |   |
|---|---------------------------------|-------------------------------------|---|---|---|---|---|---|---|
|   | Аппаратная неисправность        | Одиночные мигания с частотой 0,5 Гц | ● | ○ | ○ | ○ | ● | ○ | ○ |
| Противоположное направление расхода                   | Двойные мигания                 | ●                                   | ● | ○ | ○ | ● | ● | ○ | ○ |
| Расход меньше порога чувствительности или отсутствует | Тройные мигания                 | ●                                   | ● | ● | ○ | ● | ● | ● | ○ |
| Расход больше максимального                           | Мигания с частотой 2Гц          | ●                                   | ● | ● | ● | ● | ● | ● | ● |

**В некоторых моделях желтый светодиод не предусмотрен.**

Таблица 9.2

| Внешнее проявление неисправности   | Вероятная причина   | Способ устранения   |
|--|---|---|
| При включении питания отсутствует свечение светодиода (зеленого).                                    | Нет напряжения питания на МФ  | Проверить наличие питания на контактах МФ.  |
| При включении питания свечение светодиода(зеленого) есть, но нет показаний на регистрирующем приборе | Нет расхода<br>Нет выходного сигнала<br>Нарушена линия связи или неправильно выполнено ее подключение.                                    | Проверить наличие расхода<br>Проверить наличие сигнала<br>Проверить линию связи и правильность подключения                  |
| Хаотичные показания расхода (объема) на регистрирующем приборе                                       | Плохое электрическое соединение корпуса и трубопровода.<br>Газовые пузыри в измеряемой среде.<br>Измерительный участок не заполнен средой | Проверить соединение, устранить неисправность.<br>Устранить наличие газа в среде.<br>Заполнить измерительный участок средой |
| Явное несоответствие сигналов МФ измеряемому расходу (объему)  | Частичное или неполное заполнение ИУ измеряемой средой.<br>Отложение осадка на электродах и внутренней поверхности ИУ МФ                  | Заполнить ИУ средой.<br>Промыть электроды и внутреннюю поверхность ИУ чистой водой  |

Вероятной причиной вышеперечисленных неисправностей может быть неисправность самого преобразователя расхода. В этом случае неисправный преобразователь расхода подлежит ремонту.

## 10 Ремонт при возникновении неисправностей

10.1 Ремонт преобразователя при возникновении неисправностей допускается производить только представителями предприятия-изготовителя или организацией, имеющей на это право. О всех ремонтах должна быть сделана отметка в паспорте преобразователя с указанием даты, причины выхода из строя и характере произведенного ремонта.

*Внимание! После ремонта преобразователь подвергается проверке.*



10.2 Квалификационные требования к персоналу по ремонту и наладке - слесарь КИП и А 5...7 разряда.

10.3 При ремонте следует принимать меры по защите элементов, входящих в преобразователь расхода от статического электричества.

## 11 Транспортирование и хранение

11.1 Преобразователи в упаковке предприятия изготовителя допускают транспортирование на любые расстояния при соблюдении правил, утвержденных транспортными министерствами и следующих требований:

-транспортирование по железной дороге должно производиться в крытых чистых вагонах;

-при перевозке открытым автотранспортом ящики с приборами должны быть покрыты брезентом;

-при перевозке воздушным транспортом ящики с приборами должны размещаться в герметичных отапливаемых отсеках;

-при перевозке водным транспортом ящики с приборами должны размещаться в трюме.

11.2 Предельные условия транспортирования:

-температура окружающего воздуха .....от минус 50 до плюс 50 °С;

-относительная влажность воздуха .....до 95% при температуре +35°С;

-атмосферное давление не менее 61,33кПа (460 мм рт.ст.);

-амплитуда вибрации при частоте до 55 Гц.....не более 0,35 мм.

11.3 Расстановка и крепление ящиков с изделиями на транспортных средствах должны обеспечивать устойчивое положение при складировании и в пути, отсутствие смещений и ударов друг о друга. Во время транспортирования и погрузочно-разгрузочных работ транспортная тара не должна подвергаться резким ударам и прямому воздействию атмосферных осадков и пыли.

11.4 Хранение преобразователей должно осуществляться в складских помещениях при отсутствии в них пыли, паров кислот, щелочей и агрессивных газов. Условия хранения для законсервированных и упакованных изделий должны соответствовать условиям хранения 1 по ГОСТ 15150.

11.5 Товаросопроводительная и эксплуатационная документация должна храниться вместе с преобразователем.

## ПРИЛОЖЕНИЕ А

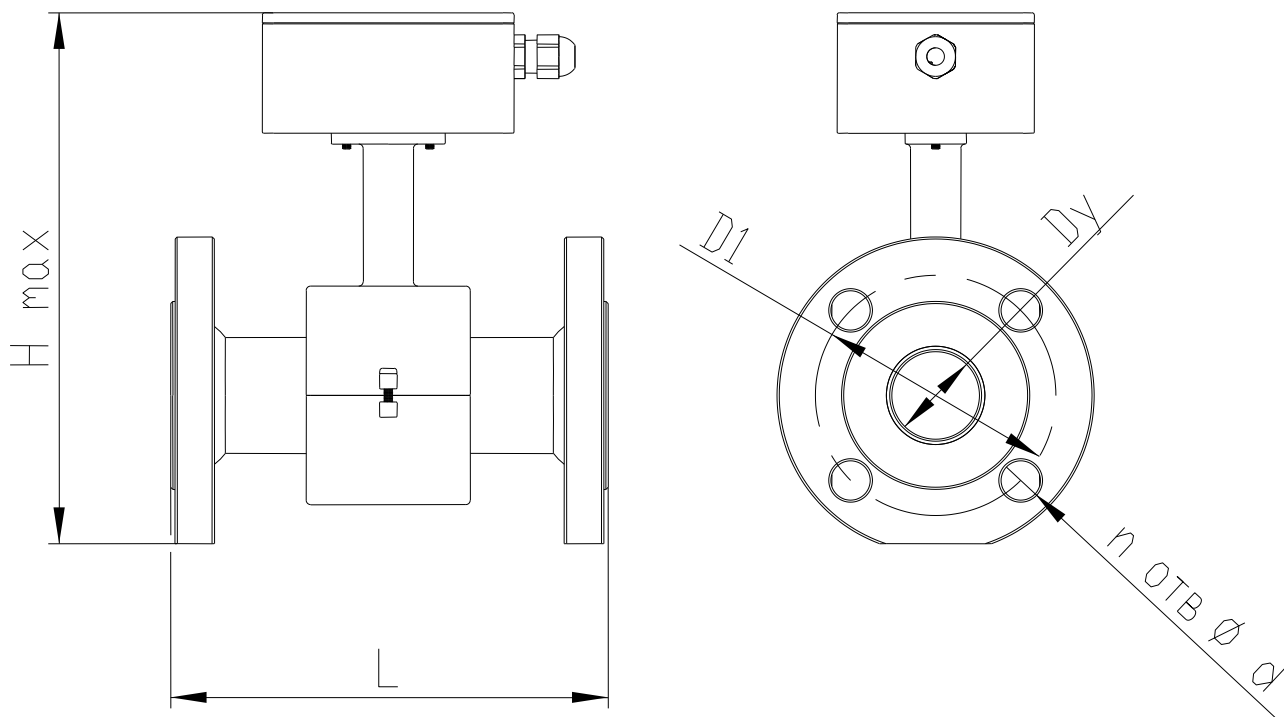


Рисунок А.1 – Поставка фланцевых преобразователей исполнений МФ-3.1

|                           |     |     |     |     |     |     |     |     |     |
|---------------------------|-----|-----|-----|-----|-----|-----|-----|-----|-----|
| <b>Dy, мм</b>             | 15  | 20  | 25  | 32  | 40  | 50  | 80  | 100 | 150 |
| <b>D, мм</b>              | 95  | 115 | 115 | 135 | 145 | 160 | 195 | 230 | 300 |
| <b>D1, мм</b>             | 65  | 85  | 85  | 100 | 110 | 125 | 160 | 190 | 250 |
| <b>Hmax, мм</b>           | 210 | 225 | 225 | 238 | 247 | 260 | 300 | 325 | 380 |
| <b>L ±5, мм</b>           | 135 | 155 | 155 | 160 | 200 | 205 | 240 | 250 | 320 |
| <b>d, мм</b>              | 14  | 14  | 14  | 18  | 18  | 18  | 18  | 22  | 26  |
| <b>n</b>                  | 4   | 4   | 4   | 4   | 4   | 4   | 8   | 8   | 8   |
| <b>Масса кг, не более</b> | 7   | 8   | 8   | 10  | 11  | 12  | 17  | 24  | 50  |

\* - зависит от типа конструкции корпуса

Примечание: присоединительные размеры фланцев и ответных фланцев по ГОСТ 12815-80 исполнение 1 на условное давление  $P_u=2.5$  МПа ( $25 \text{ кгс/см}^2$ ), конструкция фланцев по ГОСТ 12820-80.

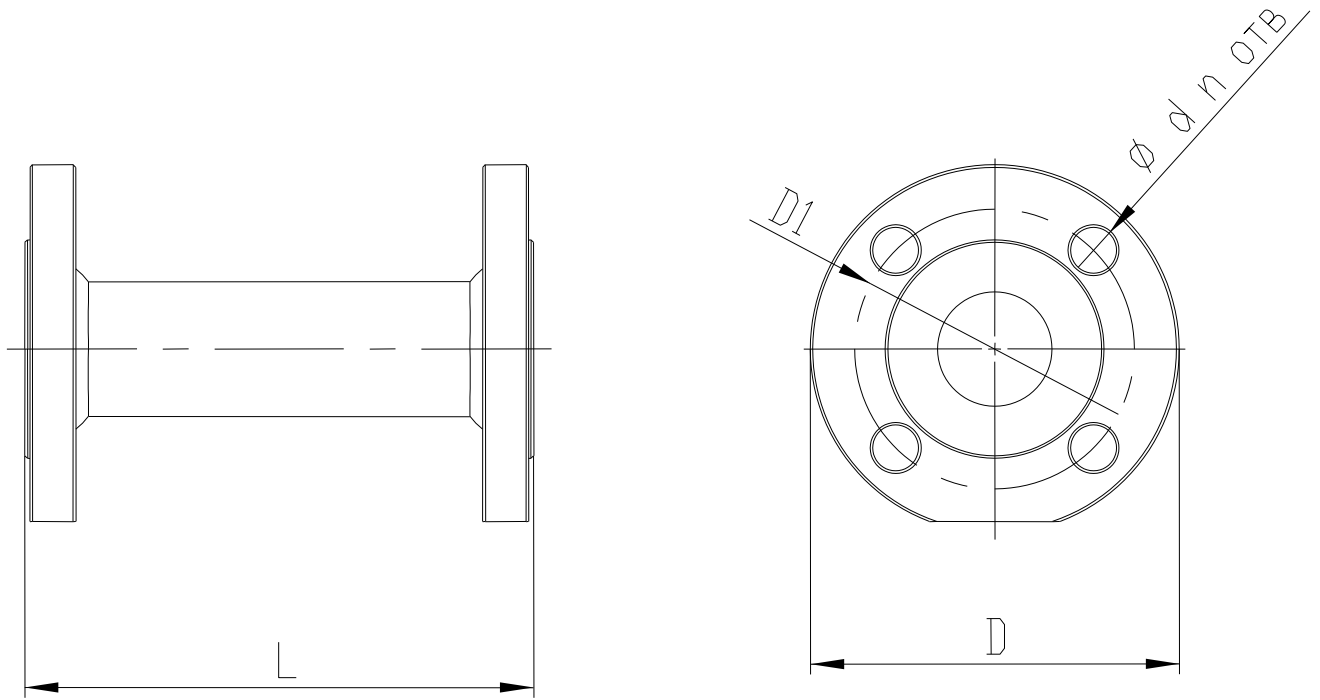
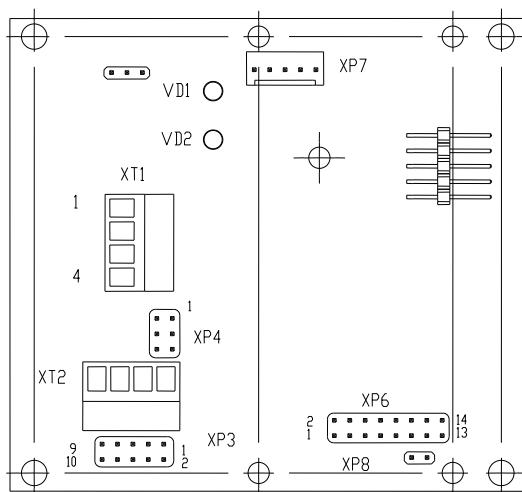


Рисунок А.3 Габаритный макет преобразователя исполнений МФ-3.1

|                 |     |     |     |     |     |     |     |     |     |
|-----------------|-----|-----|-----|-----|-----|-----|-----|-----|-----|
| <b>Dy, мм</b>   | 15  | 20  | 25  | 32  | 40  | 50  | 80  | 100 | 150 |
| <b>D, мм</b>    | 95  | 115 | 115 | 135 | 145 | 160 | 195 | 230 | 300 |
| <b>D1, мм</b>   | 65  | 85  | 85  | 100 | 110 | 125 | 160 | 190 | 250 |
| <b>L ±5, мм</b> | 135 | 155 | 155 | 160 | 200 | 205 | 240 | 250 | 320 |
| <b>d, мм</b>    | 14  | 14  | 14  | 18  | 18  | 18  | 18  | 22  | 26  |
| <b>n</b>        | 4   | 4   | 4   | 4   | 4   | 4   | 8   | 8   | 8   |

## ПРИЛОЖЕНИЕ Б



**Рисунок Б.2–Внешний вид схемы расположения элементов управления и коммутации платы процессора электронного блока преобразователей исполнений МФ 1.1, МФ 2.1 и 3.1**

ХТ1 – Клеммник

Обозначение контактов ХТ1 в соответствии с таблицей Б.2

Таблица Б.2

|   |          |           |
|---|----------|-----------|
| 1 | GND      | Питание - |
| 2 | +12В     | Питание + |
| 3 | V1 out - | Выход 1   |
| 4 | V1 out + |           |

ХР3 –разъем интерфейса RS-232

Обозначение контактов разъема ХР3 в соответствии с таблицей Б.3

Таблица Б.3

Вилка ХР3

|    |  |
|----|--|
| 1  | TXD                                    |
| 2  |  |
| 3  | GND                                    |
| 4  |  |
| 5  | RXD                                    |
| 6  |  |
| 7  | DTR                                    |
| 8  |  |
| 9  | RTS (в 1.1, 2.1 и 3.1 не используется) |
| 10 |  |

В версии 1.1, 2.1 и 3.1 ХР3 дублирован клеммниками.

|   |     |
|---|-----|
| 1 | DTR |
| 2 | RXD |
| 3 | TXD |
| 4 | GND |

XP4 – джамперы конфигурации

Обозначение контактов XP4 в соответствии с таблицей Б.4

Таблица Б.4

Вилка XP4

|   |   |
|---|---|
| 1 | Фильтр (для версии 1.1 2.1 и 3.1 активен постоянно) |
| 2 |   |
| 3 | Активизация поверочного выхода                      |
| 4 |   |
| 5 | Активизация максимального расхода                   |
| 6 |   |

1, 2 – служит для сглаживания сильных импульсных помех.

*Примечание - При работе фильтра увеличивается инерционность показаний прибора по импульсному, частотному, токовому выходам при резкой смене расхода. Прибор не обладает инерционностью показаний при отключенном фильтре.*

3,4 – служит для установки минимальной цены импульса при поверке по импульсному выходу для ускорения процесса поверки на минимальных расходах;

5, 6 – служит для проверки работоспособности импульсного выхода при отсутствии расхода через преобразователь.

XP6 – сервисный разъем;

XP7 – разъем для подключения платы интерфейса RS-485;

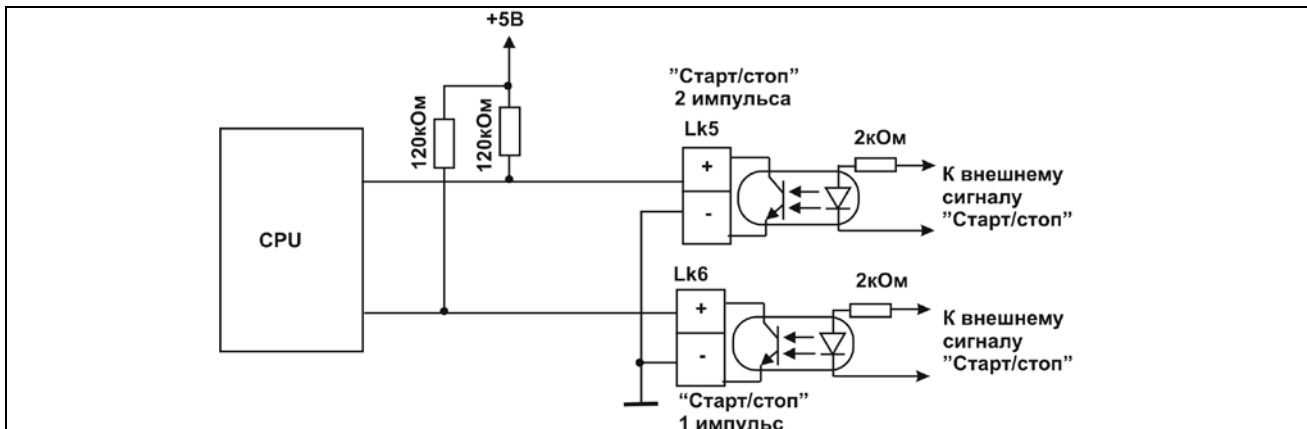
XP8 – джампер для разрешения записи параметров;

VD1 – зеленый светодиод, означает питание, VD2-желтый - сервисный

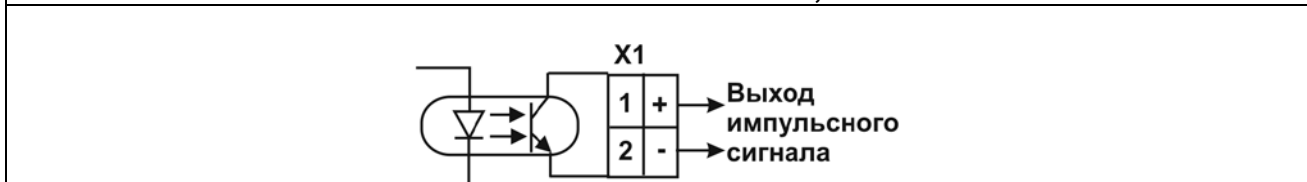
**В некоторых моделях желтый светодиод не предусмотрен.**

**ПРИЛОЖЕНИЕ В**  
(обязательное)

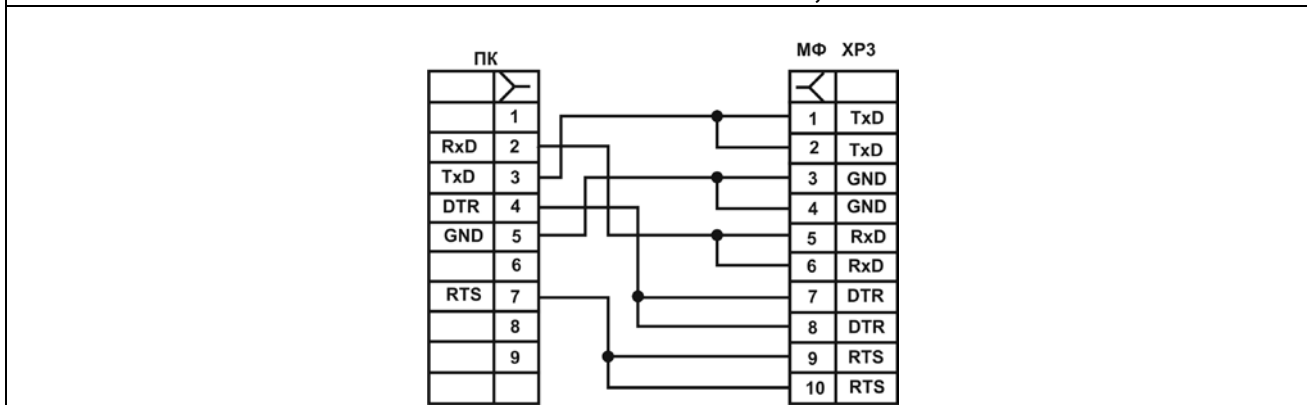
**Схемы подключения внешних устройств к преобразователям**



**Рисунок В.1 - Подключение внешнего «Старт/стоп» сигнала к преобразователям исполнений МФ-1.1 и МФ-2.1, МФ-3.1**

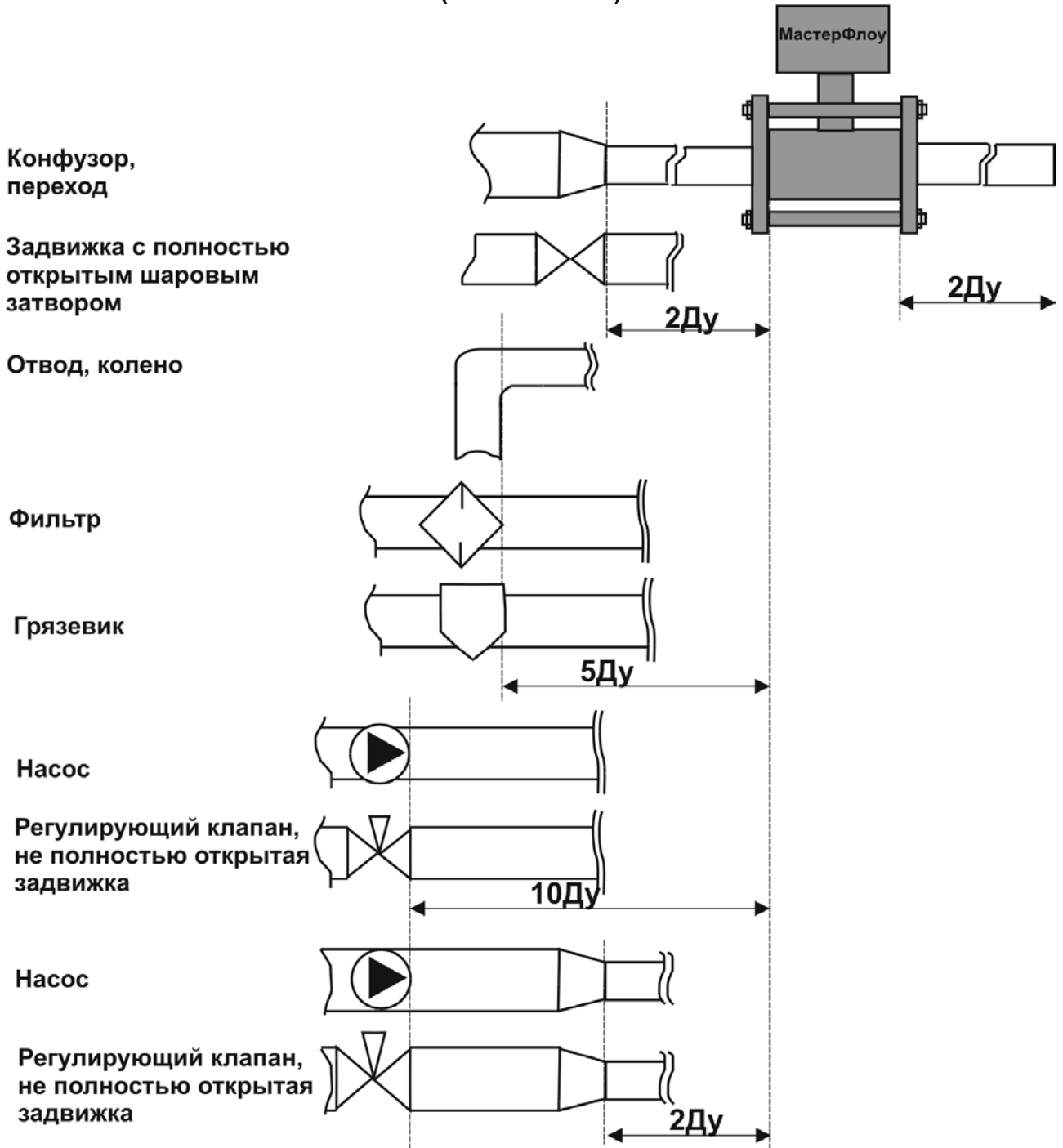


**Рисунок В.2 - Подключение импульсного выхода преобразователей исполнений МФ-1.1 и МФ-2.1, МФ-3.1**



**Рисунок В.5 – Схема подключения преобразователя к ПК через интерфейс RS-232**

**ПРИЛОЖЕНИЕ Г**  
**(обязательное)**



**Рисунок Г.1 – Требования к длине прямых участков**

## ПРИЛОЖЕНИЕ Д

(обязательное)

Протокол поверки

преобразователя МастерФлоу-\_\_\_\_\_ зав.№\_\_\_\_\_

Условия проведения поверки:

| Наименование параметра            | Единицы измерения | Значение |
|-----------------------------------|-------------------|----------|
| 1 Температура окружающего воздуха | °С                |          |
| 2 Относительная влажность         | %                 |          |
| 3 Атмосферное давление            | кПа               |          |
| 4 Температура воды                | °С                |          |

Проверка гидравлической плотности:

| Наименование операции    | Технические требования | Заключение о соответствии |
|--------------------------|------------------------|---------------------------|
| 1 Внешний осмотр         |                        |                           |
| 2 Проверка герметичности | 2,0 МПа                |                           |

Определение метрологических характеристик:

| Наименование метрологических характеристик  | Обозначение | Фактическое значение | Допустимые пределы, %  |
|---|-------------|----------------------|--|
| Относительная погрешность преобразования объема протекшей жидкости в импульсный сигнал в диапазоне:<br>-от $g_{\min}$ до $g_{п1}$<br>-от $g_{п1}$ до $g_{п2}$<br>-от $g_{п2}$ до $g_{\max}$ | $\delta^G$  |                      | $\pm 3$<br>$\pm 2$<br>$\pm 1$                                    |
| Относительная погрешность преобразования расхода в частоту электрического сигнала в диапазоне:<br>-от $g_{\min}$ до $g_{п1}$<br>-от $g_{п1}$ до $g_{п2}$<br>-от $g_{п2}$ до $g_{\max}$      | $\delta^f$  |                      | $\pm 3$<br>$\pm 2$<br>$\pm 1$                                    |
| Относительная погрешность преобразования расхода в сигнал постоянного тока в диапазоне:<br>от $g_{\min}$ до $0,025g_{\max}$<br>от $0,025g_{\max}$ до $g_{\max}$                             | $\delta^I$  |                      | $\delta^i = \pm \frac{0,025g_{\max}}{g_{\text{изм}}}$<br>$\pm 1$ |
| Относительная погрешность измерения расхода жидкости (ЖКИ, RS-232, RS-485) в диапазоне:<br>-от $g_{\min}$ до $g_{п1}$<br>-от $g_{п1}$ до $g_{п2}$<br>-от $g_{п2}$ до $g_{\max}$             |             |                      | $\pm 4$<br>$\pm 2,5$<br>$\pm 1,5$                                |
| Относительная погрешность измерения объема жидкости (ЖКИ, RS-232, RS-485) в диапазоне:<br>-от $g_{\min}$ до $g_{п1}$<br>-от $g_{п1}$ до $g_{п2}$<br>-от $g_{п2}$ до $g_{\max}$              |             |                      | $\pm 3$<br>$\pm 2$<br>$\pm 1$                                    |

Дата\_\_\_\_\_

Подпись\_\_\_\_\_





## Лист регистрации изменений

| Изм. | Номера листов |            |       |                | Всего листов<br>(страниц в докум.) | № докум | Подпись | Дата |
|------|---------------|------------|-------|----------------|------------------------------------|---------|---------|------|
|      | измененных    | замененных | новых | аннулированных |                                    |         |         |      |
|      |               |            |       |                |                                    |         |         |      |