

AVM321F, 322F: Привод клапанов

Ваши преимущества для большей энергоэффективности

Автоматическое адаптирование к клапану, оптимальный комфорт обслуживания, точное управление и высокая энергоэффективность с низким уровнем шума при работе.

Области применения

В вентиляционных и климат. установках* для работы с 2- и 3-х ходовыми клапанами типов V6R, VUD, VUE, VUG, VUN, VUS, B6R, BUD, BUE, BUG, BUN, BUS. Для регуляторов с переключением (2-х или 3-х ходовое управление).

Особенности

- Синхронный мотор с электронным управлением и отключением в зависимости от нагрузки
- С помощью встроенной измерительной системы при перебое с напряжением не требуется переинициализация
- Направление движения и время хода выставляются через кодировочный переключатель
- Рукоятка для ручного перемещения шпинделя с отключением мотора
- Незначительный шумовой уровень при движении
- Лёгкий монтаж с клапаном, соединение со шпинделем проходит автоматически при подаче напряжения питания
- Множество адаптеров позволяют работу с клапанами других производителей
- Параллельная работа от одного сигнала 5 приводов



Техническое описание

- Напряжение питания 24 V~/= или 230V~
- Корпус из 3-х частей из самозатухающей желто/чёрной пластмассы и уплотнений со степенью защиты IP54
- Не требующий обслуживания передаточный механизм из пластмассы, шпиндель и пластины передаточного механизма из стали
- Запатентованное сцепление привод-клапан
- Монтажные стойки из алюминия
- Монтажные скобы из сплава лёгких металлов для клапанов с ходом 20 мм и из пластмассы для крепления на клапане с ходом 8 мм
- Электроразъёмы (макс. 1,5 мм²) с винтовыми клеммами
- Два открываемых кабельных ввода для M20×1,5
- Монтаж: от вертикального(не перевёрнутого) до горизонтального

Продукт

Тип	Время хода (сек/мм)	Ход (мм)	Напряжение (В)
AVM321F110	12 (6)	8	230 В~
AVM321F112 ¹⁾	12 (6)	8	24 В~/=
AVM322F120	6 (12)	20	230 В~
AVM322F122 ¹⁾	6(12)	20	24~/=

¹⁾ UL или CSA – сертифицированные привода по запросу (только для приборов с напряжением 24 В~/=)

*Применения не в ОВК, только после консультации с производителем.

Технические характеристики

Электропитание

Рабочее напряжение	24 В~	±20%, 50...60 Гц	
	24 В=	-10%...+20%	
	230 В~	±15%	
Потребляемая мощность (при напряжении, при движении)			
AVM32*F112, AVM32*F122		< 2 W	< 3 VA
AVM32*F110, AVM32*F120		< 2,4 W	< 4 VA
Другие данные по мощности см. Стр 5			

Размеры

Габариты Д x В x Ш (мм)	AVM321F	160x187x88
	AVM322F	160x241x88
Вес (кг)	AVM321F	1,5
	AVM322F	1,6
Нормы, Директивы		
Степень защиты	IP 54 (EN 60529)	
Класс защиты	II EN60730	
	III EN60730	

Дополнительная информация

Монтажные предписания	MV P100011900
Декларация материалов	MD 51.374
Инструкция по монтажу	xxx
Размерный чертёж	M11511
Электрическая схема	A10763

Параметры

Сила ¹⁾	1000 Н
Уровень шума ²⁾	< 30 дБ(А)
Время реагирования	> 200 мсек
Температура среды ³⁾	0...100 °С
Допускаемые рабочие условия	
Температура	-10...55 °С
Тем-ра хранения и транспортировки	-40...80 °С
Влажность	5...85% rF
	Без конденсации

1) Сила 1000 Н при условиях (24 В или 230 В, 25°С т-ра окр. среды, 50 Гц).

При экстрем. условиях (19,2В~/28,8В~/21,6В~/28,8В=, -10С°/50С°, 60Гц) сила давления/тяги уменьшается до 800Н

2) Уровень шума при самом медленном движении

3) При температурах среды > 100 °С требуется соответств. аксессуар(Температурный адаптер).) При температурах среды < 0 °С требуется соответств. аксессуар (Нагреватель сальника)

Аксессуары

Тип	Описание
0372336 180	Температурный адаптер для среды с температурой > 100°С ... 150°С
0372336 240	Температурный адаптер для среды с температурой > 130°С ... 200°С
0510600001	Кабель, 1,2 м, 3-х жильный, PVC
0510600002	Кабель, 1,2 м, 3-х жильный, без галогена
0510600003	Кабель, 1,2 м, 6-ти жильный, PVC
0510600004	Кабель, 1,2 м, 6-ти жильный, без галогена
0510600005	Кабель, 5 м, 3-х жильный, PVC
0510600006	Кабель, 5 м, 3-х жильный, без галогена
0510600007	Кабель, 5 м, 6-ти жильный, PVC
0510600008	Кабель, 5 м, 6-ти жильный, без галогена
0510240012	Монтажный набор для V6R / B6R
0510390006	Адаптеры для клапанов Siemens шток до 20мм и диаметром шпинделя 10мм
0510390013	Адаптеры для клапанов Siemens шток до 20мм и диаметром шпинделя 14мм
0510390007	<ul style="list-style-type: none"> • Адаптеры для клапанов JCI • VBD-4xx4 DN 15 ... 40 • VBD-4xx8 DN 15 ... 40 • VBF-2xx4 • VBF2xx8 • VBB-2xxx • VG82xx VG84xx • VG88xx VG89xx
0510390008	Адаптеры для клапанов Honeywell, <ul style="list-style-type: none"> • V5025A DN 15 ... 80 • V5049A DN 15 ... 65

	<ul style="list-style-type: none"> • V5049B DN 15 ... 65 • V5050A DN 15 ... 80 • V5095A DN 15 ... 80 • V5328A DN 15 ... 80 • V5329A DN 15 ... 80
0510390009	<p>Адаптеры для клапанов LDM</p> <ul style="list-style-type: none"> • RV113 R/M, DN15-80
0510390011	<p>Адаптеры для клапанов Danfoss</p> <ul style="list-style-type: none"> • VL2 VL3 DN15...80 • VF 2/3/4 DN15...25 • VF 2/3/4 DN32...50 • VF 2/3/4 DN65...80
0510390012	<p>Адаптеры для клапанов Belimo</p> <ul style="list-style-type: none"> • H6..R DN15...50 • H6..R DN65 • H7..R DN15...50 • H7..R DN65 • H4..B DN15...50 • H5..B DN15...50 • H6..N DN15...50 • H6..N DN65 • H7..N DN15...50 • H7...N DN65

*) Чертеж или схема подключения существует под таким же номером

Принцип работы

Привод можно использовать как 2-х позиционный (Откр./Закр.) или 3-х позиционный (Откр./Стоп/Закр.).

Необходимое время хода привода может быть установлено с помощью переключателя S1.

С помощью переключателя S2 можно изменять направление движения.

В конечных положениях или при перенагрузке включается электронное выключение мотора (нет концевых контактов) и отключает мотор.

Наружная рукоятка позволяет устанавливать позицию вручную. После закрытия рукоятки привод можно нормально использовать. Если рукоятка открыта, привод остаётся в том же положении.

Подключение как 2-х позиционного привода (24 В или 230 В)

Управление (Открыт/Закрыт) осуществляется 2-мя жилами.

Напряжение подаётся на клеммы MM или N и клеммы 02.

При подаче напряжения на клемму 01 шпindel выдвигается в конечное положение.

После отключения напряжения с клеммы 01 привод возвращается в первоначальное положение.

Подключение как 3-х позиционного привода(24В или 230В)

При подаче напряжения на клеммы MM или N и 01 (или 02) можно привести клапан в любую позицию.

При подаче напряжения к клеммам MM или N и 01, шпindel выдвигается.

Если эл. цепь замкнута на клеммы MM или N и 02, шпindel втягивается.

При пропадании напряжения на клеммах 01 и 02, привод остаётся в том же положении пока снова не поступит напряжение.

Кодировочный переключатель

AVM321F110, AVM321F112		
	12 s/mm	
	6 s/mm	
AVM322F120, AVM322F122		
	6 s/mm	
	12 s/mm	

Примечания по проектированию и монтажу

Концепт синхронные мотор/электроника позволяет параллельную работу до пяти приводов одного типа.

Клапан устанавливается прямо на привод и фиксируется болтами(дальнейшие настройки не требуются). Соединение привода со штоком клапана происходит автоматически.

При поставке, шпindel привода находится в среднем положении.

Не допускается проникновение конденсата или капель воды и т. д. вдоль штока клапана внутрь привода.

В корпусе находятся два открываемых кабельных ввода, для соединений M20x1,5, которые автоматически вскрываются при прикручивании.

Сечение соединительного кабеля выбирается в зависимости от длины линии и количества проводов. Мы рекомендуем при пяти параллельно подключённых приводах и длине линии 50м, использовать кабель сечением 1,5 мм² (энергопотребление привода x 5).

Согласно предписаниям по инсталляции в зданиях, проводка должна быть защищена от перегрузки и короткого замыкания.

Примечания при UL- CSA применениях:

Применяемые провода и сечения в США должны отвечать нормам NFPA70 (NEC) и в Канаде Norm C22.1-12 (CE Code).

Кодировочный переключатель доступен через подготовленное отверстие в месте подключения привода. Переключение возможно только когда привод находится не под напряжением.

Внимание:

Перед снятием защитного пластика для подключения прибор должен быть отключён от сети.

Привода не подходят для работы в

- взрывоопасных зонах,
- на кораблях или автомобилях,
- на установках или машинах с возможно нарушенной системой безопасности.

Специальные нормы как IEC/EN 61508, IEC/EN 61511, EN ISO13849 и подобные не были учтены.

Местные нормы относительно монтажа, применения, доступа, меры предосторожности и техники безопасности должны быть учтены и неукоснительно соблюдены.

Корпус не разрешается открывать.

Установка вне помещения

При установке вне помещений обязательно создать дополнительную защиту приборов от погодных влияний!

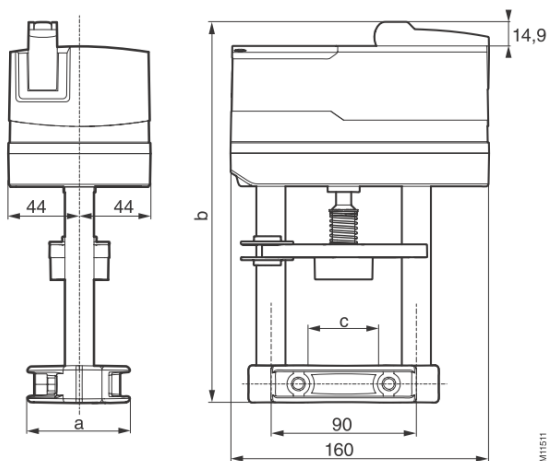
Потребляемая мощность при нормальном напряжении

Тип	Время хода (сек/м)	Состояние	Потр. мощность P (W)	Каж. мощность (VA)
AVM321F110	12 (6)	Работа	< 2,4	< 4
AVM322F120	6 (12)	Без движения	< 0.35	< 0.2
		Настройка		> 5
AVM321F112	12 (6)	Работа	< 2	< 3
AVM322F122	6 (12)	Без движения	< 0.3	
		Настройка		> 4

СЕ-соответствие

EMV-Директива 2004/108/EG
EN 61000-6-1
EN 61000-6-2
EN 61000-6-3
EN 61000-6-4
Дир. Низкого напряжения 2006/95/EG (AVM32xF110 & F120)
EN 60730-1
EN 60730-2-14
Категория перегрузки III
Уровень загрязнения II
Макс. раб. высота 2000 метров
Машиностр. директива 2006/42/EG согласно IIB
EN 12100

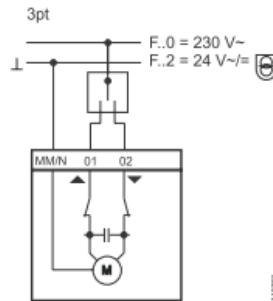
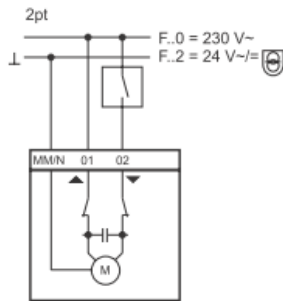
Чертёж



Type	a	b	c
AVM321	53	187,4	33
AVM322	64	241	44

Схема электрического подключения

2pt/3pt Multi-position action



A1E193