

Преобразователь последовательных портов RS232/RS485

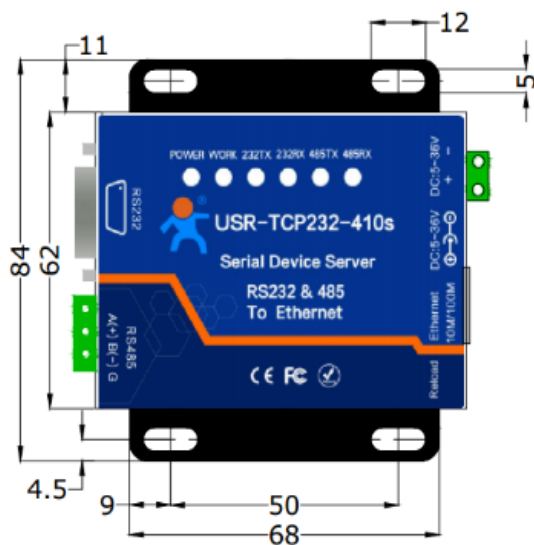
■ ■ ■ USR-TCP232-410s

Ethernet преобразователь последовательных портов

это двух портовый преобразователь последовательных интерфейсов RS232/RS485 в Ethernet. Организует работу устройств через порты RS232/RS485 по Ethernet. Способен работать с двумя портами одновременно, а так же способен устанавливать соединение точка-точка организовывая работу двух устройств с последовательным портами в локальной или глобальной сети.

■ ■ ■ RS232 и RS485 в Ethernet

- Поддерживает соединение до 8 клиентов при работе в режиме TCP Server
- Программа виртуальный COM порт организует соединение через COM с устройствами в сети Ethernet
- Обновление прошивок и страниц через Ethernet
- Modbus TCP в Modbus RTU режим
- HTTPD Client и Websocket
- Оба последовательных порта могут использоваться отдельно или одновременно. Аппаратный контроль RTS/CTS.
- Глобальный уникальный MAC-адрес, приобретенный у IEEE
- Широкий диапазон входного напряжения 5 ~ 36V
- Поддержка DNS & DHCP, с присвоением IP
- Кнопка перезагрузки, с восстановлением настроек



Характеристики

Системные параметры

Процессор	Cortex-M4
Тактовая частота	120MHz
Память	512K byte

Ethernet порт

Количество	1
Стандарт порта	8 pin RJ45
Характеристика	10/100 Mbps auto-detection
Входной буфер	Max 16k bytes buffer

Поддержка протоколов	IP, TCP, UDP, DHCP, DNS, HTTP, ARP, ICMP, Web socket, HTTPD Client
----------------------	--

Защита	2KV electromagnetism isolation shell insulation blocking
--------	--

Авто MDI/MDIX	Yes
---------------	-----

Последовательный порт

Кол-во портов	2-порта
Интерфейсы	RS-232*1, 9-pin D-sub RS-485*1, 2 wire (A+, B-) Возможно одновременное использование

Скорость порта	RS-232: 600 bps ~ 256K bps RS-485: 600 bps ~ 1024K bps
----------------	---

Биты данных	5, 6, 7, 8
-------------	------------

Стоп биты	1, 1.5, 2
-----------	-----------

Check биты	None, Even, Odd, Space, Mark
------------	------------------------------

Контроль потока	Аппаратный: RTS/CTS
-----------------	---------------------

Буфер	Приема, передачи 2k bytes
-------	---------------------------

Защита	RS-485: 2KV ESD, молниезащита
--------	-------------------------------

Сопrotивление	RS-485 Pull-up and Pull-Down: 2.2 KΩ
---------------	--------------------------------------

Поддерживаемые программы

Виртуальный сервер	Windows 2000 или выше (32 bit/64 bit)
--------------------	---------------------------------------

Конфигурирование	Web страница/ Программа настройки/ AT Команды на порт
------------------	---

Физические параметры

Размер корпуса	90 x 84 x 25 мм (включая проушины крепления)
----------------	---

Рабочая темп.	-40 ~ 85°C
---------------	------------

Темп. Хранения	-40 ~ 85°C, 5 ~ 95% RH
----------------	------------------------

Питание

Входное	DC 5 ~ 36V адаптер или 5.08-2 разъем
---------	--------------------------------------

Потребляемый ток	90mA @ 5V <50mA @ 12V
------------------	--------------------------

Мощность	<1W
----------	-----

Комплектация

Блок питания	5V1A блок питания
--------------	-------------------

DB9 кабель	DB9F ("MAMA") - DB9F ("MAMA")
------------	-------------------------------

Общие

Сертификаты	EAC, CE, FCC, ROHS, EAC
-------------	-------------------------

Гарантия	1 год
----------	-------

ООО "МЭНС-ПРО", партнер Jinan USR IOT TL

в России, т. +7-499-400-39-29

Email: sale@usr24.ru

