

Блок питания на DIN рейку, серии DR60

Паспорт, техническое описание, инструкция по эксплуатации.



1. ОСНОВНЫЕ СВЕДЕНИЯ

1.1. Блок питания предназначен для преобразования переменного напряжения электрической сети в постоянное стабилизированное напряжение, в зависимости от модели от 5 до 48 Вольт и 60 Ватт мощностью, для последующего питания промышленного оборудования, в т.ч. светодиодного.

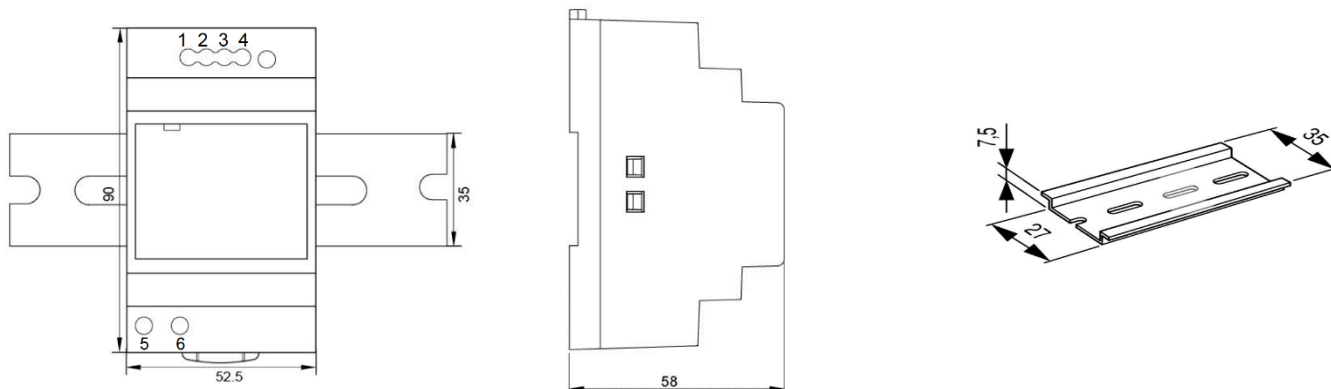
- 1.2. Пластмассовый корпус с креплением на DIN-рейку.
- 1.3. Высокая стабильность выходного напряжения и высокий КПД.
- 1.4. Защита от перегрузки, перенапряжения и короткого замыкания на выходе.
- 1.5. Возможность регулировки выходного напряжения.
- 1.6. Низкий шум и пульсации.
- 1.7. Предназначен для эксплуатации внутри помещений.
- 1.8. Применен второй класс изоляции.

2. ОСНОВНЫЕ ТЕХНИЧЕСКИЕ ХАРАКТЕРИСТИКИ

Модель:		DR60-05	DR60-12	DR60-15	DR60-24	DR60-48
Входные характеристики	Входное напряжение	85-264VAC				
	Частота ВВХ:	47/63Гц				
	Ограничение по току:	30A/115VAC 60A/230VAC				
	Переменный ток:	1.2A/115VAC 0.8A/230VAC				
	Ток утечки:	< 0.25mA/240VAC				
	КПД:	85%	88%	89%	90%	91%
Выходные характеристики	Выходное U:	5В	12В	15В	24В	48 В
	Номинальный ток:	6,5А	4,5А	4А	2.5А	1,25А
	Ном. мощность:	32,5 Вт	54Вт	60Вт	60Вт	60Вт
	Допуск U вых:	±5%	±5%	±5%	±5%	±5%
	Пульсация и шум:	80mVp-p	120mVp-p	120mVp-p	150mVp-p	240mVp-p
	Регулировка линии:	±1%	± 1 %	± 1 %	± 1 %	± 1 %
	Регулировка нагрузки:	±1%	±1%	±1%	±1%	±1%
Климатические характеристики	Нагр., Rise, Hold Up время:	500mS/ 50mS/ 12mS (115V/60HZ MAX ROAD) 500mS/ 50mS/ 30mS (230V/50HZ MAX ROAD)				
	Рабочая Температура:	-20C to 50C, Full Load, Normal Operation				
	Т°С хранения ..:	-40C to 80C				
	Влажность хранения:	10 ~ 95% RH				
Защита	Рабочая влажность:	20% ~ 90% RH Non-Condensing				
	Перегрузка:	>130%-200% от номинальной выходной мощности Тип защиты: Hiccup Mode — восстанавливается после устранения неисправности.				
	Перенапряжение:	110~145% Тип защиты: Стабилитрон				
	Короткое замыкание:	Анализ напряжения				
	Перегрузка по току:	110%-180%				
БЕЗОПАСНОСТЬ И ЭМС	Спец. безопасности:	UL62368-1, IEC62368-1, EN62368-1				
	Выд. напряжение:	I/P-O/P: 3KVAC				
	Сопротивление изол:	I/P-O/P: 100M Ohms / 500VDC / 25 / 70% RH				
	EMC совместимость:	EN55032(CISPR32), CNS13438 Class B, EN61000-3-2 Class A, EN61000-3-3, EN61000-4- 2,3,4,5,6,8,11, EN55024, EN55035, EN61000-6-2, EN61204-3				
Другие	MTBF:	200,000 ч при 25°С температуры эксплуатации				
	Размер:	90*52,5*58mm				
	Вес :	190 гр.				
	Упаковка:	Картонная коробка, полиэтиленовый пакет.				



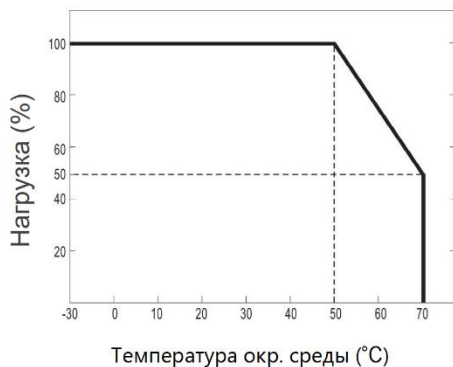
3. Габаритные размеры



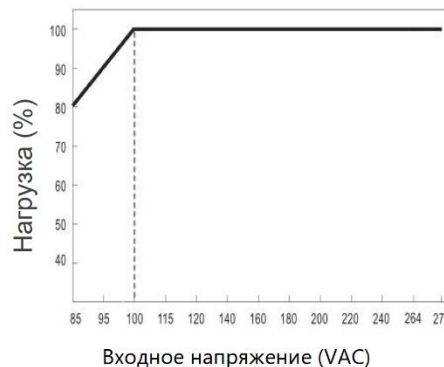
4. Контакты на блоке питания и их назначение

Контакт	Выходное U	Контакт	U входное
3, 4	+V	6	АС N Нейтраль
1, 2	-V	5	АС L фаза

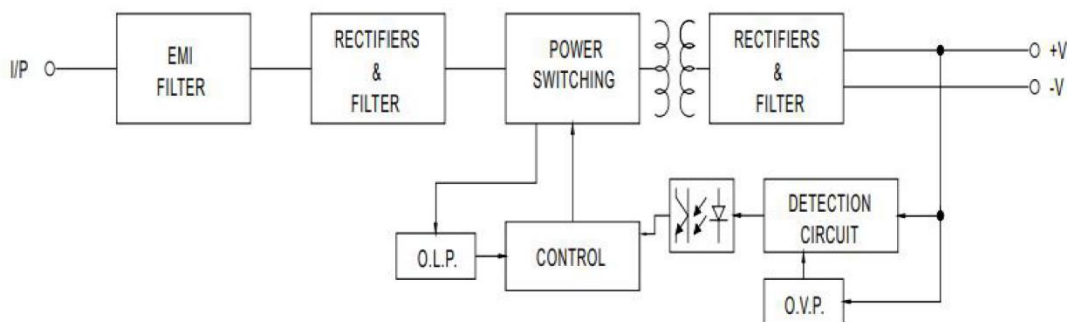
Зависимость нагрузки от температуры



Зависимость нагрузки от входного напряжения



5. Функциональная схема.



6. УСТАНОВКА И ПОДКЛЮЧЕНИЕ



ВНИМАНИЕ!

Во избежание поражения электрическим током перед началом всех работ отключите электропитание! Все работы должны проводиться только квалифицированным специалистом!

- 6.1. Извлеките блок питания из упаковки и убедитесь в отсутствии механических повреждений.
- 6.2. Убедитесь, что выходное напряжение и мощность блока соответствуют подключаемой нагрузке.
- 6.3. Закрепите блок питания в месте установки.
- 6.4. Подключите провода от нагрузки к выходным клеммам (Выход) с маркировкой «+» и «-», строго соблюдая полярность. Равномерно распределите нагрузку между выходными клеммами.
- 6.5. Подключите обесточенные провода электросети к входным клеммам (Вход) с маркировкой «L» и «N».



ВНИМАНИЕ!

Проверьте правильность подключения всех клемм блока питания!!!

Подача напряжения сети -230 В на выходные клеммы блока питания неминуемо приводит к выходу его из строя, что не будет являться гарантийным случаем.

6.6. Включите электропитание. Допустима небольшая задержка включения блока (до 2-3 сек), что является особенностью работы электронной схемы управления и не является дефектом.

6.7. Дайте поработать блоку 60 мин. с подключенной нагрузкой, которую вы предполагаете использовать. Блок питания должен находиться в тех же условиях, что и при последующей эксплуатации.

6.8. Проверьте температуру корпуса блока питания. Максимальная температура корпуса блока в установившемся режиме не должна превышать +80 °С. Если температура корпуса выше, необходимо уменьшить нагрузку, обеспечить лучшую вентиляцию или использовать более мощный блок питания.

6.9. Отключите блок от сети после проверки.



ПРИМЕЧАНИЕ!

Если произошло аварийное выключение блока питания, отключите его от сети, устраните причину, вызвавшую отключение (короткое замыкание в нагрузке, превышение мощности нагрузки, перегрев) и включите блок питания вновь.

7. ОБЯЗАТЕЛЬНЫЕ ТРЕБОВАНИЯ И РЕКОМЕНДАЦИИ ПО ЭКСПЛУАТАЦИИ



ВНИМАНИЕ!

Не допускается использовать блок питания совместно с диммерами (регуляторами освещения), установленными в цепи питания -230 В!

7.1. Соблюдайте условия эксплуатации блока питания, при которых требуется:

- эксплуатация только внутри помещений;
- температура окружающего воздуха от -20 до +50 °С;
- относительная влажность воздуха не более 90% при +20 °С без конденсации влаги;
- отсутствие в воздухе паров и примесей агрессивных веществ (кислот, щелочей и пр.).

7.2. Для соблюдения температурного режима работы обеспечьте не менее 20 см свободного пространства вокруг блока питания. При необходимости используйте принудительную вентиляцию.

7.3. Не нагружайте блок питания более 80% от его максимальной мощности. Учитывайте, что с повышением температуры окружающей среды максимальная мощность блока питания снижается (см. график зависимости п.4).

7.4. Не устанавливайте блок питания вблизи нагревательных приборов или горячих поверхностей.

7.5. Не допускайте попадания воды, грязи и мелких предметов внутрь блока, а также образования конденсата.

7.6. Не соединяйте выходы двух и более блоков питания.

7.7. При выборе места установки блока предусмотрите возможность обслуживания. Не устанавливайте блок в местах, доступ к которым будет впоследствии невозможен.

7.8. Возможные неисправности и методы их устранения:

Неисправность	Причина	Метод устранения
Блок питания не работает	Нет контакта в соединениях	Проверьте все подключения
	Неправильная полярность подключения нагрузки	Подключите нагрузку, соблюдая полярность
	Короткое замыкание в нагрузке	Устраните короткое замыкание
	Перепутаны вход и выход блока питания	Замените вышедший из строя блок питания, Случай не является гарантийным
Блок света, подключенный к блоку питания мигает	Превышена нагрузка	Уменьшите нагрузку или используйте более мощный блок питания
	В цепи питания установлен выключатель с индикатором	Удалите индикатор или замените выключатель
Температура корпуса выше +80 °С	Превышена максимально допустимая мощность нагрузки	Уменьшите нагрузку или замените блок питания на более мощный
	Недостаточное пространство для отвода тепла	Обеспечьте вентиляцию блока питания

8. ТРЕБОВАНИЯ БЕЗОПАСНОСТИ

8.1. Конструкция изделия удовлетворяет требованиям электро- и пожарной безопасности по ГОСТ 12.2.007.0-75.

8.2. Монтаж оборудования должен выполняться квалифицированным специалистом с соблюдением всех требований техники безопасности.



- 8.3. Внимательно изучите инструкцию по монтажу и установке
- 8.4. Неукоснительно следуйте всем требованиям и рекомендациям данной инструкции.
- 8.5. Перед монтажом убедитесь, что все электрооборудование обесточено.
- 8.6. Если при включении изделие не заработало должным образом, воспользуйтесь таблицей возможных неисправностей.
- 8.7. Если самостоятельно устранить неисправность не удалось, обесточьте изделие и свяжитесь с поставщиком.

9. ГАРАНТИЙНЫЕ ОБЯЗАТЕЛЬСТВА

- 9.1. Изготовитель гарантирует соответствие изделия требованиям действующей технической документации и обязательным требованиям государственных стандартов.
- 9.2. Гарантийный срок изделия — 12 месяцев с даты передачи потребителю, если иное не предусмотрено договором. Если дату передачи установить невозможно, гарантийный срок исчисляется с даты изготовления изделия.
- 9.3. В случае выхода изделия из строя потребитель вправе предъявить требования в течение гарантийного срока при наличии товарного или кассового чека, а также отметки о продаже в паспорте изделия.
- 9.4. Требования предъявляются по месту приобретения изделия.
- 9.5. Гарантийные обязательства не распространяются на изделия, имеющие механические повреждения или признаки нарушения потребителем правил хранения, транспортирования или эксплуатации.
- 9.6. Производитель вправе вносить в конструкцию изделия изменения, не ухудшающие качество изделия и его основные параметры.
- 9.7. Расходы на транспортировку вышедшего из строя изделия оплачиваются потребителем.

10. ТРАНСПОРТИРОВАНИЕ И ХРАНЕНИЕ

- 10.1. Размещение и крепление в транспортных средствах упакованных изделий должны обеспечивать их устойчивое положение, исключать возможность ударов друг о друга, а также о стенки транспортных средств.
- 10.2. После транспортировки при отрицательных температурах, перед включением, изделие должно быть выдержано в упаковке в нормальных условиях не менее 6 часов.
- 10.3. Изделия должны храниться в сухом помещении в заводской упаковке при температуре окружающей среды от 0 до +50 °С и влажности не более 70% при отсутствии в воздухе паров кислот, щелочей и других агрессивных примесей.

11. КОМПЛЕКТАЦИЯ

- 11.1. Блок питания — 1 шт.
- 11.2. Паспорт и краткая инструкция по эксплуатации — 1 шт.
- 11.3. Упаковка — 1 шт.

12. СВЕДЕНИЯ ОБ УТИЛИЗАЦИИ

- 12.1. По истечении срока службы (эксплуатации) изделие не представляет опасности для жизни, здоровья людей и окружающей среды.
- 12.2. Утилизация осуществляется в соответствии с требованиями действующего законодательства.

13. СВЕДЕНИЯ О РЕАЛИЗАЦИИ И СЕРТИФИКАЦИИ

- 13.1. Цена изделия договорная, определяется при заключении договора.
- 13.2. Предпродажной подготовки изделия не требуется.
- 13.3. Изделие сертифицировано согласно ТР ТС. Информация о сертификации расположена на сайте компании производителя.

14. ИНФОРМАЦИЯ О ПРОИСХОЖДЕНИИ ТОВАРА

- 14.1. Изготовлено в Китае. Made in China.
- 14.2. Изготовитель: NINGBO CHANNOVA INDUSTRIAL CO., LTD.
- 14.3. КИТАЙ, ROOM1404 NO.1539 TIAN TONG NORTH ROAD YINZHOU DISTRICT NINGBO CITY
- 14.4. Импортер: ООО «МЭНС-ПРО», 248017, РОССИЯ, Калужская обл, г.Калуга, ул. Московская, д 296А, оф. 5 стр 4, ОГРН: 1194027011892

15. ОТМЕТКИ О ПРОДАЖЕ (заполняется при отсутствии УПД или ТОРГ12)

Модель:	
Дата продажи	
Продавец:	
Покупатель:	